

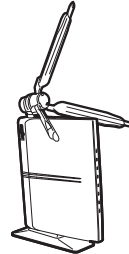
設定の手順については、「かんたんセットアップガイド」をお読みください。

セットアップを開始する前に、必ずこの「はじめにお読みください」の内容をお読みになり、本製品を正しくご使用ください。各説明書は、使用開始後も大切に保管しておいてください。

## パッケージの内容を確認します

作業を始める前に、すべてが揃っているかを確認してください。  
 なお、梱包には万全を期しておりますが、万一不足品、破損品などがありましたら、すぐにお買い上げの販売店までご連絡ください。

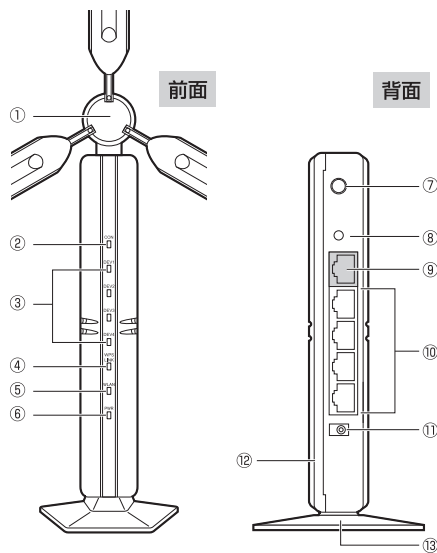
□ 無線コンバータ  
1台



□ AC アダプタ 1個  
 □ LAN ケーブル(ストレート結線) 2本  
 □ スタンド 1個  
 □ はじめにお読みください(本シート) 1枚  
 □ かんたんセットアップガイド 1枚

- 本製品のオプション機能を利用する場合など、より詳細な情報が必要な場合は、ロジテックホームページ(<http://www.logitech.co.jp/>)から「ユーザーズマニュアル」をダウンロードしてください。
- 追加情報や補足事項が別紙で添付されている場合があります。

## 各部の名称とはたらき

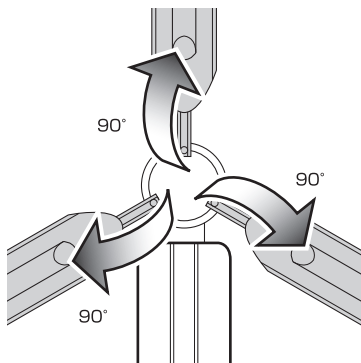


※ランプの状態は、いずれも「ランプ点灯モード」の状態を表します。「ランプ省電力モード」では、PWRランプのみ点灯します。

|   |                     |   |
|---|---------------------|---|
| ① | 外部アンテナ              | 電波をより強く、安定して送受信するためのアンテナです。電波の感度を上げるために角度を変えたり、ロッド部分を伸ばしたりして調整できます。可動範囲については、下記の「■外部アンテナの可動範囲」をご参照ください。 |
| ② | CONランプ(青色)          | 点灯: 設定用パソコンが接続されています。<br>消灯: 設定用パソコンが接続されていません。   |
| ③ | DEV1~DEV4ランプ(青色)※   | 点灯: ネットワーク対応家電が接続されています。<br>点滅: ネットワーク対応家電が、無線親機と通信しています。<br>消灯: ネットワーク対応家電が接続されていません。                  |
| ④ | LINK/WPSランプ(青色/赤色)※ | 点灯(青色): 無線親機との通信が確立しています。<br>点滅(赤色): WPS機能を使用中です。<br>消灯: 無線親機との通信が確立していません。                             |
| ⑤ | WLANランプ(青色)※        | 点滅: 無線LAN機能を使用中です(電波を発信しています)。  |
| ⑥ | PWRランプ(青色)※         | 点灯(青色): 本製品の電源が入った状態です。<br>消灯: 本製品の電源が入っていない状態です。   |
| ⑦ | WPSボタン              | 本製品とWPS機能搭載の無線親機との無線LAN接続を確立します。  |
| ⑧ | リセットボタン             | 10秒以上押し続けると、PWR/WPSランプが点滅し、本製品の設定値が初期化されます。(工場出荷時の状態に戻ります)。<br>PWR/WPSランプが点滅しているときは、リセットボタンを押さないでください。  |
| ⑨ | Consoleポート          | 本製品を設定するパソコンを接続するためのポートです。  |
| ⑩ | DEV1~DEV4ポート        | 無線化したいネットワーク対応家電を接続します。   |
| ⑪ | 電源ジャック              | 付属のACアダプタを接続します。本製品に付属以外のACアダプタを接続しないようにしてください。   |
| ⑫ | 背面カバー               | 製造ラベルおよび暗号キールラベルを隠すためのカバーです。  |
| ⑬ | スタンド                | 付属のスタンドを使用することで、縦置き、横置きどちらにも対応します。スタンドの使用方法については、裏面の「■設置方法と設置時のご注意」をお読みください。                            |

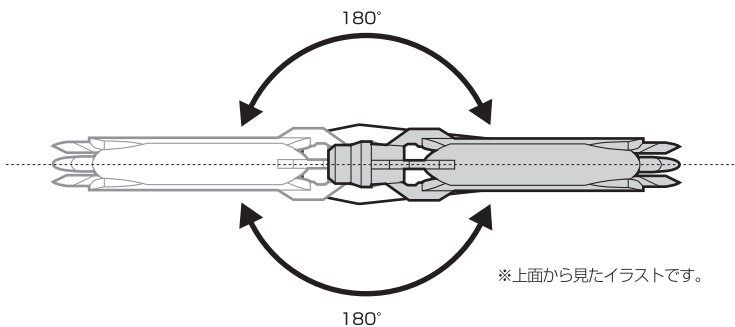
### ■外部アンテナの可動範囲

ご注意: 可動範囲を超えてアンテナを動かすとアンテナが破損する恐れがあります。



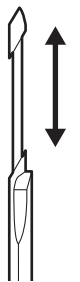
#### ◆ロッド部分の可動範囲

アンテナを閉じた状態を中心に、最大約90°まで可動します。



#### ◆ベース部分の可動範囲

ロッド部分をルータ本体と平行にした状態で、左右にそれぞれ約180°まで回転します。  
 ※ベース部分を回転させるときは、ロッド部分がルータ本体に当たらないようロッド部分を閉じた状態で回転させてください。



#### ◆ロッドの伸縮

ロッドの先端を約50mm伸ばすことができます。

## おもな仕様と工場出荷時の設定値

本製品の仕様と、工場出荷時の設定値(初期値)です。

### ■おもな仕様

|             |  |
|-------------|--|
| データ転送速度(有線) | 10/100/1000Mbps(自動判別)                                    |
| ポート数(有線)    | DEVポート:4ポート<br>Consoleポート:1ポート<br>※いずれもAuto MDI/MDI-Xに対応 |
| 消費電力(定格)    | 10.3W(ACアダプタは含まず)  |
| 動作温度/動作湿度   | 0~40°C/95%以下(結露なきこと)                                     |
| 外形寸法        | 幅140×奥行35×高さ170mm(スタンドは含まず)                              |
| 質量          | 約310g(ACアダプタ、スタンドは含まず)                                   |

## 安全にお使いいただくために

本紙では製品を正しく安全に使用するための重要な注意事項を説明しています。必ずご使用前にこの注意事項を読み、記載事項にしたがって正しくご使用ください。

本製品は、人命にかかわる設備や機器、および高い信頼性や安全性を必要とする設備や機器(医療関係、航空宇宙関係、輸送関係、原子力関係)への組み込みは考慮されていません。これらの機器での使用により、人身事故や財産損害が発生しても、弊社ではいかなる責任も負いかねます。

### ■表示について

この「安全にお使いいただくために」では以下のような表示(マークなど)を使用して、注意事項を説明しています。内容をよく理解してから、本文をお読みください。

|  |  |
|--|--|
|  | <b>警告</b> この表示を無視して取扱いを誤った場合、使用者が死亡または重傷を負う危険性がある項目です。           |
|  | <b>注意</b> この表示を無視して取扱いを誤った場合、使用者が障害を負う危険性、もしくは物的損害を負う危険性がある項目です。 |

|  |   |
|--|---|
|  | 丸に斜線のマークは何かを禁止することを意味します。丸の中には禁止する項目が絵などで表示されている場合があります。例えば、左図のマークは分解を禁止することを意味します。                                     |
|  | 塗りつぶしの丸のマークは何かの行為を行なわなければならないことを意味します。丸の中には行なわなければならない行為が絵などで表示されている場合があります。例えば、左図のマークは電源コードをコンセントから抜かなければならないことを意味します。 |

## 警告

- 万一、異常が発生したとき。本体から異音や煙が出た時は、ただちに電源を切り、電源プラグをコンセントから抜いて販売店にご相談ください。
- 異物を入れないでください。本体内部に金属類を差し込まないでください。また、水などの液体が入らないように注意してください。故障、感電、火災の原因となります。  
※万一異物が入った場合は、ただちに電源を切り販売店にご相談ください。
- 落雷の恐れがあるときや雷発生時は、いったん電源を切って使用を中断してください。感電、火災、故障の原因となります。
- 製品には、ACアダプタまたは電源コードが同梱されています。製品に同梱されているACアダプタまたは電源コードは、他の電子機器では使用しないでください。仕様の違いにより、火災・故障の原因となります。
- 水気の多い場所での使用、濡れた手で取り扱いはおやめください。感電・火災の原因となります。
- 分解しないでください。ケースは絶対に分解しないでください。感電の危険があります。分解の必要が生じた場合は販売店にご相談ください。
- 表示された電源で使用してください。ACアダプタまたは電源コードは必ずAC100Vのコンセントに接続してください。
- ACアダプタまたは電源コードを大切に。ACアダプタまたは電源コードのコードは破損しないように十分ご注意ください。コード部分を持って抜き差ししたり、コードの上にもものを乗せると、被服が破れて感電・火災の原因となります。

## 注意

- ACアダプタまたは電源コードのコードはなるべくコンセントに直接接続してください。タコ足配線や何本もの延長したテーブルタップの使用は火災の原因となります。
- 通気孔はふさがらないでください。過熱による火災、故障の原因となります。
- 高温・多湿の場所、長時間直射日光の当たる場所での使用・保管は避けてください。屋外での使用は禁止します。また、周辺の温度変化が激しいと内部結露によって誤動作する場合があります。
- 本体は精密な電子機器のため、衝撃や振動の加わる場所、または加わりやすい場所での使用・保管は避けてください。
- ラジオ・テレビ等の近くで使用すると、ノイズを与える事があります。また、近くにモーター等の強い磁界を発生する装置がありますとノイズが入り、誤動作する場合があります。必ず離してご使用ください。
- アンテナの先端が尖っていますので、けがの原因となることがあります。小さなお子様の手が届かない場所に設置してください。

### ■有線LAN 関係の工場出荷時の設定値

|              |                            |
|--------------|----------------------------|
| LAN 側IP アドレス | 192.168.3.1 (Consoleポートのみ) |
| DHCP サーバ機能   | 有効                         |

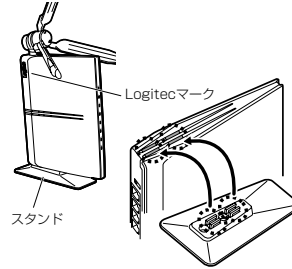
### ■設定ユーティリティの工場出荷時の設定値

|                   |                              |
|-------------------|------------------------------|
| ログイン時のユーザー名とパスワード | ユーザー名: admin<br>パスワード: admin |
|-------------------|------------------------------|

### ■設置方法及び設置時のご注意

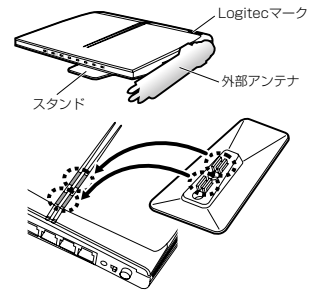
#### ◆縦置き時

- 縦置きの場合は、側面のLogitechマークが上側になるように設置します。
- スタンドのフックを、本体のスリットに差し込んで前方へスライドさせます。



#### ◆横置き時

- 横置きの場合は、側面のLogitechマークが上面になるように設置します。
- スタンドのフックを、本体のスリットに差し込んで前方へスライドさせます。

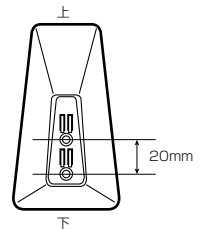


#### ●設置時のご注意

本製品は縦置き、横置きの両方に対応しています。縦置き/横置きいずれの場合も、必ず付属のスタンドにセットしてご使用ください。いずれの方向で設置する場合も、転落引き抜け防止措置をとってください。本製品が動作している状態での転落や、コネクタ類の引き抜けは故障・データ消失の原因となります。

#### ●壁面などへのネジ止めで固定する場合

本製品は壁面などに設置できるように、スタンドに2か所のねじ穴を用意しています。固定には直径(呼び径)3mmのネジ2本が必要です。設置面の素材および構造をお確かめになり、十分な強度を確保したうえで、本製品を取り付けてください。また、本製品への電源供給のために設置場所近くにACコンセントが必要です。



### ■お客様の権利(プライバシー保護)に関する重要な事項です!

無線LANでは、LANケーブルを使用する代わりに、電波を利用してパソコン等と無線LANアクセスポイント間で情報のやり取りを行うため、電波の届く範囲であれば、自由にLAN接続が可能であるという点があります。その反面、電波は、ある範囲内であれば障害物(壁等)を超えてすべての場所に届くため、セキュリティに関する設定を行っていない場合、以下のような問題が発生する可能性があります。

- 通信内容を盗み見られる  
悪意ある第三者が、電波を故意に傍受し、  
・IDやパスワード又はクレジットカード番号等の個人情報  
・メールの内容等の通信内容を盗み見られる可能性があります。
- 不正に侵入される  
悪意ある第三者が、無断で個人や会社内のネットワークへアクセスし、  
・個人情報や機密情報を取り出す(情報漏えい)  
・特定の人物になりすまして通信し、不正な情報を流す(なりすまし)  
・傍受した通信内容を書き換えて発信する(改ざん)  
・コンピュータウイルスなどを流し、データやシステムを破壊する(破壊)等の行為をされてしまう可能性があります。

本来、無線LANカードや無線LANアクセスポイントは、これらの問題に対応するためのセキュリティの仕組みを持っていますが、設定や運用方法によっては上記に示したような問題が発生する可能性があります。したがって、お客様がセキュリティ問題を少なくするためには、無線LANカードや無線LANアクセスポイントをご使用になる前に、必ず無線LAN機器のセキュリティに関するすべての設定をマニュアルに従って行ってください。  
なお、無線LANの仕様上、特殊な方法によりセキュリティ設定が破られることもありますので、ご理解のうえ、ご使用ください。  
セキュリティ設定などについては、お客様ご自分で対処できない場合には、弊社テクニカルサポートまでお問い合わせください。

当社では、お客様がセキュリティの設定を行わないで使用した場合の問題を充分理解したうえで、お客様自身の判断と責任においてセキュリティに関する設定を行い、製品を使用することをお勧めします。

●本製品の著作権は、ロジテック株式会社が所有しています。  
●本製品の内容の一部または全部を無断で複製/転載することを禁止させていただきます。  
●本製品の内容に関しては、万全を期しておりますが、万一ご不審な点がございましたら、販売店までご連絡願います。  
●本製品の仕様および価格は、製品の改良のため予告なしに変更する場合があります。  
●実行した結果の影響につきましては、上記の理由にかかわらず責任を負いませんので、ご了承ください。  
●本製品のうち、電磁物質または放射線に該当するもの輸出にあたっては、外務法に基づき輸出または発着取付許可が必要です。  
●Microsoft®、Windows® Vista®、Windows®は、米国Microsoft®社の登録商標です。その他本製品に掲載されている商品名/社名などは、一般に商標ならびに登録商標です。  
●本製品は、GNU General Public Licenseに基づき許諾されるソフトウェアのソースコードを含んでいます。これらのソースコードはフリーソフトウェアです。お客様は、Free Software Foundationが定めたGNU General Public Licenseの条件に従って、これらのソースコードを再頒布または変更することができます。これらのソースコードは有用な場合がありますが、誤用にあたっては、市場性及び特定目的適合性についての適切な保証を含めて、いかなる保証も行いません。詳細については、弊社ホームページを参照してください。なお、ソースコードの入手をご希望されるお客様は、弊社ホームページを参照下さい。尚、配布時に発生する費用は、お客様の負担となります。