

Logitec Bluetoothバージョン2.1対応
Bluetooth赤外線リモコンユニット
 LAN-IRU01 取扱説明書 V01

このたびは弊社製品をお買い上げいただき、誠にありがとうございます。この取扱説明書は、Bluetooth赤外線リモコンユニットの使用法や、安全にお取り扱いいただくための注意事項などを記載しています。本書の内容を十分にご理解いただいた上で本製品をお使いください。また、本書は、いつでも読むことができる場所に大切に保管しておいてください。

パッケージ内容の確認

- ・本体 1台
- ・取扱説明書（保証書付） 本書

※本製品では、単3型乾電池を4本使用します。別途ご用意ください。

製品の特長

本製品は、お使いのスマートフォンを家電製品などのリモコンとして使えるようにするためのBluetooth赤外線リモコンユニットです。「Bluetooth2.1」に対応しており、同規格に対応したスマートフォンと簡単にペアリングできます。

- 卓上タイプ**
スマートフォンとペアリングしたら、あとはお好きな場所に設置するだけ。スマートフォンにアダプタなどを取り付ける必要がありません。
- バッテリー駆動**
邪魔な電源ケーブルやACアダプタが無いので、設置場所を選びません。

本製品は、Bluetoothでスマートフォンと接続します。ご使用になる前に、スマートフォンとペアリング操作によって登録を行う必要があります。

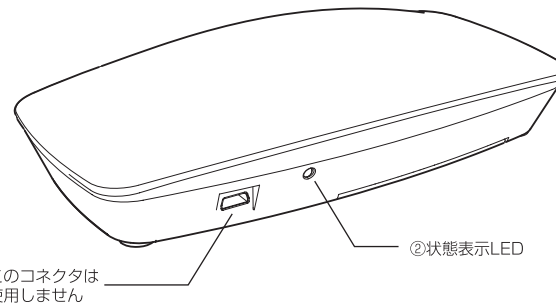
以下の情報はスマートフォンとの接続のときに必要な情報です。

- スマートフォンから検索するときの本製品の名称（デバイス名）
→ LAN-IRU01
- パスキー
→ 0123

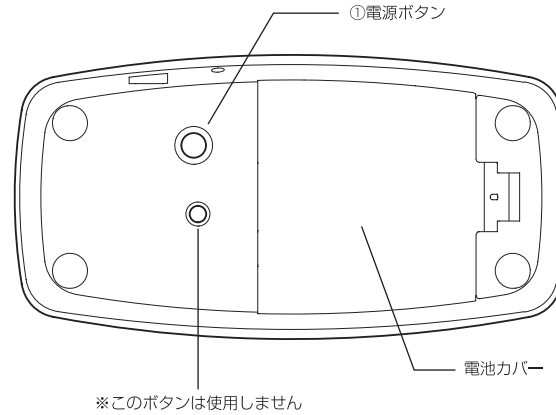
※パスキーは、Bluetooth2.0以下の規格の機器と接続する場合に必要です。

各部の名称とはたらき

■**前面**



■**背面**



①**電源ボタン**

本製品の電源をオン/オフします。

- ・電源をオンにするには：電源がオフのときに1秒間押します。状態表示LEDが赤色で3回点滅（1秒間隔）、電源がオンになります。
- ・電源をオフにするには：電源がオンのときに5秒以上長押しします。状態表示LEDが赤色で点滅した後、電源がオフになります。
- ・ペアリングモードにするには：電源がオフのときに3秒以上長押しします。状態表示LEDが青色で点灯している間は、ペアリングが可能です。

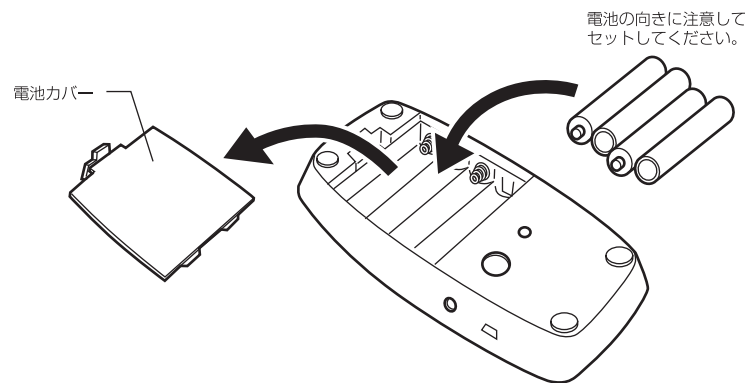
②**状態表示LED**

電源の状態や、本製品の状態を表示します。

| 本製品の状態 | LED表示 |
|-----------|---------------|
| 電源オン時 | 赤色で3回点滅（1秒間隔） |
| 電源オフ時 | 赤色で1回点滅 |
| ペアリングモード | 青色で点灯 |
| 接続可能状態 | 青色で点滅（5秒間隔） |
| 接続 | 青色で点滅（3秒間隔） |
| IRシグナル送信時 | 青色で点滅（1秒間） |
| 電池消耗 | 3秒間隔で点滅 |

Step1 本製品に電池をセットします

- 裏面の電池カバーを外します。
- 単3型乾電池4本をセットします。
- 電池カバーを元どおり取り付けます。



- 注意**
- ・アルカリ乾電池の使用をおすすめします。
 - ・電池を交換するときは、古い電池と新しい電池を混ぜないでください。

Step2 専用アプリをダウンロードします

アプリは、Androidマーケットからインストール、QRコードからインストールのいずれかで入手可能です。アプリのQRコード用参照アドレスと検索文字列は下記になります。



- ・アドレス
market://details?id=jp.co.logitec.app.android.logiremo
- ・検索文字列
logitec/remo/ロジテック/リモコン

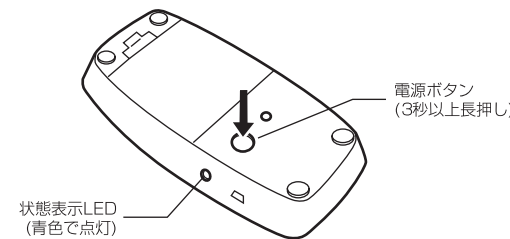
※詳しいインストール方法は、お使いのスマートフォンの取扱説明書をお読みください。

Step3 ペアリングします（機器の登録）

本製品をお手持ちのスマートフォン端末で使用するためには、スマートフォンとペアリング（機器を初期登録する作業）を行う必要があります。スマートフォン側の操作については、お使いのスマートフォンの取扱説明書をお読みください。

- ペアリング先の機器の設定状態などの原因でペアリングが完了しない場合は、いったん電源を切ってやり直してください。
- 本製品は「Bluetooth2.1」に準拠しています。対応機器と接続する場合には、パスキーの入力を省略できます。

- 本製品の電源がオフの状態、本製品の電源ボタンを3秒以上長押しします。電源がオンになると、状態表示LEDが赤色で点灯した後、青色で点灯します。



- ペアリングしたいスマートフォンから本製品を検索します。本製品が見つかったら、本製品のデバイス名「LAN-IRU01」が検索画面上に表示されます。

※検索方法はスマートフォンの機種によって異なります。お使いのスマートフォンの取扱説明書などを参照してください。

- 「LAN-IRU01」を選択して登録します。

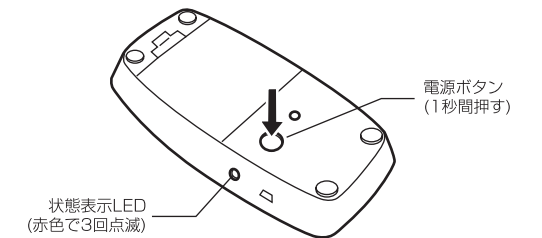
- パスキーの入力を促すメッセージが表示されたら、「0123」を入力します。これで登録作業は完了です。

※機器によっては（Bluetooth 2.1対応機種）、パスキーを入力しなくても登録が完了する場合があります。

Step4 基本操作

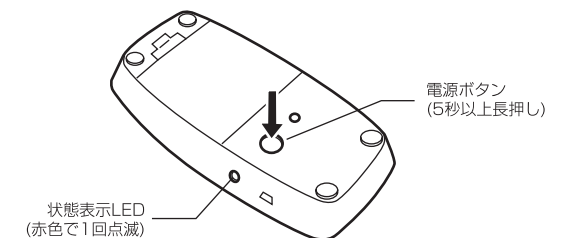
■**電源オン**

- 本製品の電源がオフの状態、本製品の電源ボタンを1秒間押します。電源がオンになると、状態表示LEDが赤色で3回点滅（1秒間隔）します。



■**電源オフ**

- 本製品の電源がオンの状態で、本製品の電源ボタンを5秒以上長押しします。状態表示LEDが赤色で1回点滅した後、電源がオフになり、LEDが消灯します。



困ったときは...

●スマートフォンとペアリングできない

- 機器側のBluetooth機能が使用可能な状態であることを確認してください。ペアリングモードが時間切れのため終わっている場合は、再度設定する必要があります。
- お使いのスマートフォンが本製品のプロファイルに対応しているかを確認してください

●本製品の電源がオンにならない

- 本製品は電池で動作します。電池を新品に交換するか、充電池の場合は充電してください。

基本仕様

| 型番 | LAN-IRU01 |
|----------------|------------------------------|
| キャリア周波数 | 2.4GHz帯（2.4000GHz～2.4835GHz） |
| Bluetooth仕様 | Bluetooth Ver2.1 準拠 |
| 周波数拡散方式 | Class2 |
| 伝送距離 | 見通し距離 約10m |
| 対応プロファイル | SPP |
| ペアリングタイムアウト | 90秒 |
| オートオフ | 2時間 |
| 電源 | 単3形乾電池×4本 |
| 電池持続時間 | 約30日 |
| 外形寸法(幅×高さ×奥行き) | 約83×161×38mm |
| 質量 | 約120g（電池含まず） |

安全にお使いいただくために

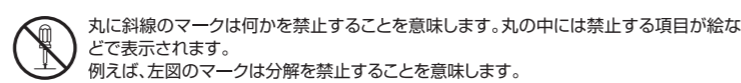
本書では製品を正しく安全に使用するための重要な注意事項を説明しています。必ずご使用前にこの注意事項を読み、記載事項にしたがって正しくご使用ください。本書は読み終わった後も、必ずいつでも見られる場所に保管しておいてください。

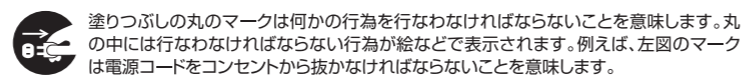
■表示について

この「取扱い上のご注意」では以下のような表示（マークなど）を使用して、注意事項を説明しています。内容をよく理解してから、本文をお読みください。

- 警告** この表示を無視して取扱いを誤った場合、使用者が死亡または重傷を負う危険性がある項目です。

- 注意** この表示を無視して取扱いを誤った場合、使用者が障害を負う危険性、もしくは物的損害を負う危険性がある項目です。

- 

- 

■電池について

本製品の電源用にアルカリ電池を同梱しています。取り扱いの際は、下記の事項をお守りください。

- 警告**

万一、異常が発生したとき。
 本体から異臭や煙が出た時は、ただちに使用を中止し、電源を切り、miniUSBケーブルをご使用の場合には直ちにケーブルを抜いて販売店にご相談ください。

異物を入れないでください。
 本体内部に金属類を差し込まないでください。また、水などの液体が入らないように注意してください。故障、感電、火災の原因となります。
 ※万一異物が入った場合は、ただちに電源を切り販売店にご相談ください。

落雷の恐れがあるときや雷発生時は、いったん電源を切って使用を中断してください。
 感電、火災、故障の原因となります。

水気が多い場所での使用、濡れた手での取り扱いはおやめください。
 感電・火災の原因となります。

分解しないでください。
 ケースは絶対に分解しないでください。感電の危険があります。分解の必要が生じた場合は販売店にご相談ください。

充電しないでください。
 付属の電池は充電できません。無理に充電を試みると、変形・漏液・発熱・火災の原因ともなりますのでおやめください。

電池から出た液体には触れないでください。
 万一電池から漏れ出した液体が目や口、肌に触れた場合、こすらずに水道水などできれいに洗い流し、すぐに医師にご相談ください。

注意

本体は精密な電子機器のため、衝撃や振動の加わる場所、強い磁力の発生する場所、静電気の発生する場所などでの使用/保管は避けてください。

ご使用にならないときは電源をオフにしてください。
 本製品は待ち受け中も電力を消費します。長期間電源をオンにしたまま放置しておく、実際の通信時に電池切れを起こす場合があります。

ご使用の際は接続機器の取扱説明書の指示に従ってください。
 本製品は、無線通信による使用が可能です。が、接続先の機器により設定方法及び注意事項が異なります。ご使用の際はこれらの機器の取扱説明書をよく読み、注意事項にしたがってください。

■廃棄について

電池を廃棄する際は、お住まいの地方自治体で定められた方法に従い、「使用済み電池」として廃棄してください。

■その他:こんなことにも注意してください

- 衝撃や振動の加わる場所、高温・多湿の場所、直射日光が長時間当たる場所での使用、保管は避けてください。
- 本製品は精密機器です。落としたり、強い衝撃を加えないでください。
- 温度、湿度の特に高い場所（自動車のダッシュボードや、暖房器具の近くなど）や直射日光が長時間あたる場所、静電気の発生しやすい場所、ホコリの多い場所には置かないでください。
- 本製品が汚れたときは、水または中性洗剤を少量含ませた柔らかい布で拭いてください。ベンジンやシンナーを使用すると変形、変色の原因となります。

■電波に関する注意事項

この機器の使用周波数帯では、電子レンジ等の産業・科学・医療用機器のほか、工場の製造ライン等で使用されている移動体識別用の構内無線局（免許を要する無線局）および特定省電力無線局（免許を要しない無線局）が運用されています。

- この機器を使用する前に、近くで移動体識別用の構内無線局および特定小電力無線局が運用されていないことを確認してください。
- 万一、この機器から移動体識別用の構内無線局に対して電波干渉の事例が発生した場合には、速やかに使用周波数を変更するか、または電波の発射を停止したうえ、弊社テクニカルサポートにご連絡いただき、混信回避のための処置等（たとえば、パーティションの設置など）についてご相談ください。
- その他、この機器から移動体識別用の特定小電力無線局に対して電波干渉の事例が発生した場合など、何かお困りのことが起きたときは、弊社テクニカルサポートまでお問合せください

| | |
|----------|--|
| 使用周波数帯域 | ：2.4GHz |
| 変調方式 | ：周波数拡散方式 FHSS(Frequency Hopping Spread Spectrum) |
| 想定干渉距離 | ：約10m(障害物のない場合) |
| 周波数変更の可否 | ：全帯域を使用し、かつ「構内無線局」「特定小電力無線局」帯域を回避可能 |

サポート修理受付窓口のご案内

■製品に関するお問い合わせ

本製品は、日本国内仕様です。国外での使用に関しては弊社ではいかなる責任も負いかねます。また、国外での使用、国外からの問い合わせにはサポートをおこなっておりません。

This product is for domestic use only. No technical support is available in foreign languages other than Japanese.

よくあるお問い合わせ、対応情報、マニュアル、修理依頼書、付属品購入窓口などをインターネットでご案内しております。

ご利用が可能であれば、まずご確認ください。

| | |
|-------------------|--|
| サポートページ | 6409.jp（"http:"は必要ありません） |
| テクニカルサポート(ナビダイヤル) | 0570-050-060 |
| | 月～土(祝日営業)10:00-19:00 ※夏期、年末年始、特定休業日を除く |

お問合せの前に、以下の内容をご用意ください。

- 弊社製品の型番
 - ご利用の携帯電話、iPod、ゲーム機などの型番
 - ご質問内容(症状、やりたいこと、お困りのこと)
- ※可能なかぎり、電話しながら操作可能な状態でご連絡ください。

■修理について

製品保証は、日本国内においてのみ有効です。国外からの修理依頼は、保証期間の有無を問わず対応いたしません。

This warranty is valid only in Japan.

製品本体、ACアダプタ以外の付属品*は、保証対象ではありません。
付属品問い合わせ窓口へメールにてご相談ください。

http://www.logitech.co.jp/pro/fuzoku.html
*付属品の例：ケーブル類、スタンドなど

依頼の手順、修理依頼書(PDFファイル)をインターネットへ掲載しております。また、修理終息製品の検索も可能です。ご利用が可能であればご確認をお願いします。

http://www.logitech.co.jp/support/service.html

修理は、修理センターへお送りいただいた依頼品を修理(製品交換の場合あり)してご返却します。保証期間中の修理については、保証規定に従い修理します。保証期間の有無が確認できない場合、保証期間を超えた修理については有料となります。ただし、生産終了後の経過期間によっては修理できない(修理終息)場合がありますので、あらかじめご了承ください。

■修理ご依頼時の確認事項

- 修理期間中の貸出機、代替機はありません。
- 保証期間の有無にかかわらず、ご送付いただく際の送料はお客様負担となります。
- 輸送中の紛失、破損に関して弊社では責任を負いかねます。梱包材を用いて梱包し、必ず発送の控えが残る宅配便にてご送付いただき、依頼品がお手元に戻るまで発送の控えは大切に保管してください。
- 保証期間内の修理を依頼される場合は、ご購入年月日の確認できる販売店印のある保証書、保証書シール、レシートを添付してください。
- 依頼品には、お客様の氏名、連絡先(ご住所/電話番号)、故障の状態を書面に添付してください。

■修理依頼先

| |
|-----------------------------------|
| 〒396-0111 長野県伊那市美郷8268番地1000 |
| ロジテック株式会社 3番窓口 エレコムグループ修理センター |
| TEL：0265-74-1423 FAX：0265-74-1403 |

- 電話受付時間 月～金 9:00～12:00、13:00～17:00 ※祝日、夏期、年末年始、特定休業日を除く

製品に関する技術的なお問い合わせや、修理が必要かどうかのお問合せについては、テクニカルサポートへお願いします。

保証規定

■保証内容

製品添付のマニュアル、文書、説明ファイルの記載事項にしたがった正常なご使用状態で故障した場合には、本保証書に記載された内容に基づき、無償修理を致します。保証対象は製品の本体部分のみとさせていただきます。添付品は保証の対象とはなりません。なお、本保証書は日本国内においてのみ有効です。保証期間内の修理を依頼される場合は、ご購入年月日の確認できるもの（販売店印のある保証書、保証書シール、レシート）を添付してください。

■保証適用外事項

保証期間内でも、以下の場合は有償修理となります。

- 本保証書の提示をいただけない場合。
- 本保証書の所定事項の未記入、あるいは字句が書き換えられた場合。
- お買い上げ後の輸送、移動時の落下や衝撃等、お取り扱いが適当でないために生じた故障、損傷の場合。
- 火災、地震、水害、落雷、その他の天災地変、または異常電圧等による故障、損傷の場合。
- 接続されている他の機器に起因して、本製品に故障、損傷が生じた場合。
- 弊社および弊社が指定するサービス機関以外で、修理、調整、改良された場合。
- マニュアル、文書、説明ファイルに記載の使用手法、およびご注意に反するお取り扱いによって生じた故障、損傷の場合。

■免責事項

本製品の故障または使用によって生じた、お客様の保存データの消失、破損等について、保証するものではありません。直接および間接の損害について、弊社は一切の責任を負いません。

| |
|---|
| <p>個人情報の取り扱いについて</p> <p>修理依頼・製品に関するお問合せなどでご提供いただいたお客様の個人情報は、修理品やアフターサポートに関するお問い合わせ、製品およびサービスの品質向上・アンケート調査等、これらの目的のために関連会社または業務提携先に提供する場合、司法機関・行政機関から法的義務を伴う開示請求を受けた場合を除き、お客様の同意なく第三者への開示はいたしません。お客様の個人情報は最新の注意を払って管理いたしますので、ご安心ください。</p> |
|---|

| |
|--|
| |
|--|

| |
|--|
| |
|--|

| |
|--|
| |
|--|

| |
|--|
| |
|--|

| |
|--|
| |
|--|

| |
|--|
| |
|--|

| |
|--|
| |
|--|

| |
|--|
| |
|--|

| |
|--|
| |
|--|

| |
|--|
| |
|--|

| |
|--|
| |
|--|

| |
|--|
| |
|--|

| |
|--|
| |
|--|

| |
|--|
| |
|--|

| |
|--|
| |
|--|

| |
|--|
| |
|--|

| |
|--|
| |
|--|

| |
|--|
| |
|--|

| |
|--|
| |
|--|

| |
|--|
| |
|--|

| |
|--|
| |
|--|

| |
|--|
| |
|--|