

セットアップを開始する前に、必ずこの「はじめにお読みください」の内容をお読みになり、本製品を正しくご使用ください。各説明書は、使用開始後も大切に保管しておいてください。

本シートおよび「セットアップガイド」には、無線LANおよびインターネットへの接続に関する一般的な説明のほか、以下の情報を掲載しています。

- 「こんなときには困ったときにお読みください」  
⇒本シート P4
- 「本製品の設定ユーティリティに接続する」  
⇒本シート P2
- 「Wi-Fiゲーム機と本製品を接続する設定手順」  
⇒本シート P3
- 「Appendix1.iPadやスレートPCから本製品を設定する」  
⇒セットアップガイド P6
- 「WindowsマシンでCD-ROMドライブがない場合」  
⇒セットアップガイド P6
- 「本製品をAPモードで使用する場合」  
⇒セットアップガイド P6
- 「Appendix2.Macから本製品に接続する設定手順」  
⇒セットアップガイド P7
- 「Appendix3.Windows 7/Vista/XP OS標準の機能を使ったワイヤレスネットワークの設定」  
⇒セットアップガイド P7
- 「Appendix4.スマートフォンから本製品に接続する設定手順」  
⇒セットアップガイド P8

## パッケージの内容を確認します

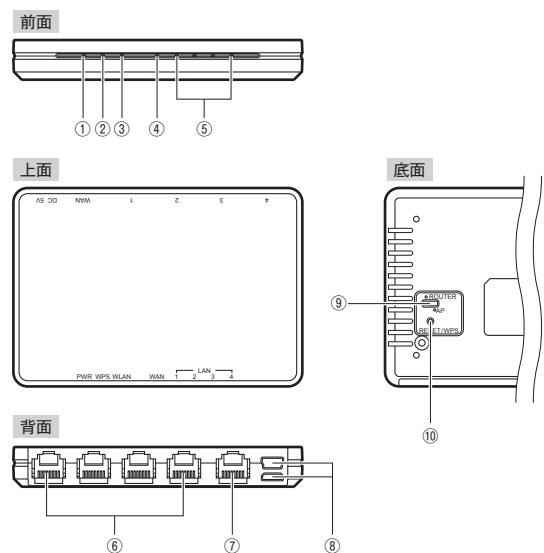
作業を始める前に、すべてが揃っているかを確認してください。なお、梱包には万全を期しておりますが、万一不足品、破損品などがありましたら、すぐにお買い上げの販売店までご連絡ください。

LAN-W300N/PGRB (ACアダプタモデル)		LAN-W300N/IGRB (電源部内蔵モデル)	
<input type="checkbox"/> 無線ルータ	1台	<input type="checkbox"/> 無線ルータ	1台
<input type="checkbox"/> ACアダプタ	1個	<input type="checkbox"/> 無線暗号キーステッカー	1枚
<input type="checkbox"/> 縦置きスタンド	1個	<input type="checkbox"/> はじめにお読みください (本シート)	1枚
<input type="checkbox"/> LANケーブル (ストレート結線: 0.5m)	1本	<input type="checkbox"/> 電源ケーブル	1本
<input type="checkbox"/> ソフトウェアCD-ROM (8cm CD)	1枚	<input type="checkbox"/> 縦置きスタンド	1個
		<input type="checkbox"/> かんたんセットアップガイド	2枚
		<input type="checkbox"/> LANケーブル (ストレート結線: 0.5m)	1本
		<input type="checkbox"/> <b>重要</b> お問い合わせの前に	1枚
		<input type="checkbox"/> ソフトウェアCD-ROM (8cm CD)	1枚
		<input type="checkbox"/> <b>重要</b> お問い合わせの前に	1枚
		<input type="checkbox"/> サポートガイド	1枚

●より詳細な情報が必要な場合は、「ユーザーズマニュアル」をご参照ください。 ※ユーザーズマニュアルは、弊社ホームページよりダウンロードしてください。

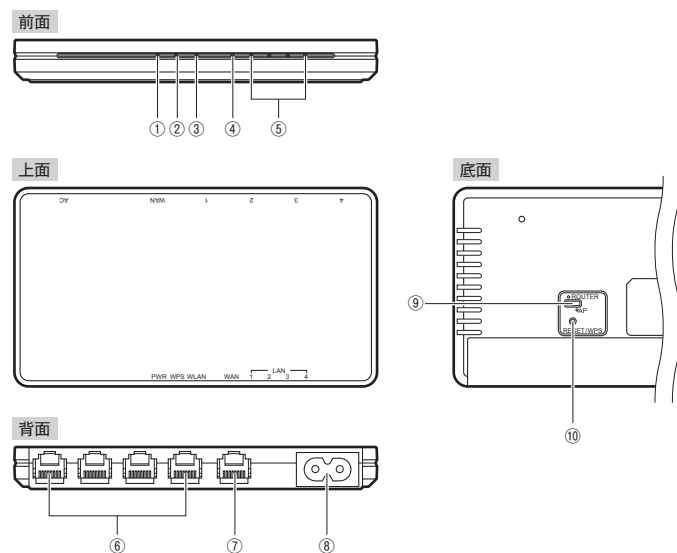
## 各部の名称とはたらき

### LAN-W300N/PGRB



①	PWR (パワー) ランプ (青色)	点灯: 本製品の電源が入った状態です。 消灯: 本製品の電源が切れた状態です。
②	WPSランプ (赤色)	点滅: RESET/WPS ボタンを押してWPS機能を実行している状態です。約2分間、1秒間隔で点滅します。 消灯: WPS機能を実行していない状態です。
③	WLANランプ (青色)	点滅: 無線LAN機能を使用中です。
④	WANランプ (青色)	点滅: RESET/WPS ボタンを押してリンクが確立し、インターネットとの間でデータ転送中です。 消灯: 未接続の状態です。
⑤	LANランプ1~4 (青色)	点滅: パソコンやネットワーク機器とのリンクが確立し、データ転送中です。 消灯: 未接続の状態です。
⑥	LANポート1~4	パソコンやネットワーク機器を、有線LANで本製品に接続するためのポートです。

### LAN-W300N/IGRB



⑦	WANポート	ブロードバンドモデムなどWAN側機器からのケーブルを接続します。
⑧	LAN-W300N/PGRB 電源ジャック (DC IN) miniUSB/microUSB	本製品に付属のACアダプタを接続します。また、5V、1Aを供給できるminiUSBまたはmicroUSB端子を持つスレート端末などの機器に付属しているACアダプタを接続することで、給電することもできます。 ※5V、1Aを供給できないパワーパーセント給電では動作しません。
	LAN-W300N/IGRB 電源ジャック (AC100-240V)	本製品に付属の電源ケーブルを接続します。本製品に付属以外の電源ケーブルを接続しないようにしてください。
⑨	モード切替スイッチ	ルータ (ROUTER)、アクセスポイント (AP) のモードを切り替えます。切り替え操作は、電源がオフの状態でおこなってください。初期値はルータモードです。
⑩	RESET (リセット) / WPS ボタン	2秒間押しするとWPSランプが点滅し、WPS機能が実行されます。10秒間以上押しすると、WLANランプが点灯し、設定値の初期化を開始します (工場出荷時の状態に戻ります)。WPSランプが点灯している間は、電源を切らないでください。

## おもな仕様と工場出荷時の設定値

### ●おもな仕様

型番	LAN-W300N/PGRB (ACアダプタモデル)	LAN-W300N/IGRB (電源部内蔵モデル)
データ転送速度 (有線)	10M/100M/1000M (1G) bps (自動判別)	
ポート数 (有線)	LANポート: 4ポート WANポート: 1ポート (インターネット接続側) ※いずれもAuto MDI/MDI-Xに対応	
消費電力 (定格)	5W	
動作温度 / 動作湿度	0~40°C/90%以下 (結露なきこと)	
外形寸法	幅102×奥行70×高さ14.3mm	幅128×奥行70×高さ14.8mm
質量	約63.5g (ACアダプタは含まず)	約83g (電源ケーブルは含まず)

### ●設定ユーティリティの工場出荷時の設定値

ログイン時のユーザー名とパスワード	ユーザー名: admin パスワード: admin (必ず半角小文字で入力してください)
-------------------	---

### ●有線LAN関係の工場出荷時の設定値 (初期値)

LAN側IPアドレス	192.168.2.1 (255.255.255.0) ※ルータモード/APモード共通
DHCPサーバ機能	DHCPサーバ機能: 有効 割り当てIPアドレス: 192.168.2.100~192.168.2.200 デフォルトゲートウェイ: 無線ルータのLAN側IPアドレス DNSサーバの通知: 無線ルータのLAN側IPアドレス

### ●無線LAN関係の工場出荷時の設定値 (初期値)

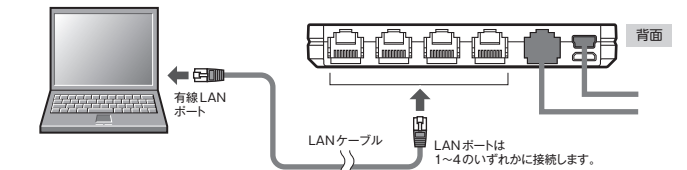
パソコン接続用	Wi-Fiゲーム機 接続用
SSID: logitecXX *1	SSID: logitec2ndXX *1
暗号化: WPA プレシェアード *2 WPAユニキャスト暗号スイート: WPA2-AES 共有キーフォーマット: パスフレーズ 共有キー: 付属の「無線暗号キーステッカー」に記載 (下記参照)	暗号化: WEP キー長: 128bit キーフォーマット: ASCII (13文字) キーNo.: キー 1 共有キー: 付属の「無線暗号キーステッカー」に記載 (下記参照)
*1 Xは、0~9、A~Hのランダムな英数字です。2接続ともXの英数字は共通です。 *2 無線アダプタの設定では、WPA2-AESを選択してください。	
暗号キーについて 暗号キーは、付属の「無線暗号キーステッカー」に記載されています。	
無線暗号キーステッカー	
暗号キー (Xには、0~9、A~Hのランダムな英数字13文字が入ります)	

## 本製品の設定ユーティリティに接続する

本製品のSSIDや無線セキュリティのレベル (WEP等)、ルータ機能の設定を変更するには、パソコンをご用意の上、Webブラウザ (Internet Explorerなど) から、設定ユーティリティにアクセスしてください。

### ① イラストを参考に、本製品と設定用のパソコンをLANケーブルで接続します。

- 無線LANで接続済みの場合は、無線LANでも接続できます。



### ② パソコンの電源を入れ、Webブラウザを起動します。

アドレス欄に「http://192.168.2.1」を入力し、キーボードの [Enter] キーを押します。  
※パソコン側のIPアドレスが固定になっている場合は、「自動取得」に変更してください。

### ③ 認証画面が表示されます。

本製品のユーザー名とパスワードを入力し、[OK] をクリックします。

	初期値
ユーザー名	admin
パスワード	admin

※いずれもすべて半角英小文字です。

### ④ 設定ユーティリティが表示されます。

※変更した設定内容は、本製品の再起動後に有効になります。

## 安全にお使いいただくために

本紙では製品を正しく安全に使用するための重要な注意事項を説明しています。必ずご使用前にこの注意事項を読み、記載事項にしたがって正しくご使用ください。

本製品は、人命にかかわる設備や機器、および高い信頼性や安全性を必要とする設備や機器 (医療関係、航空宇宙関係、輸送関係、原子力関係) への組み込みは考慮されていません。これらの機器での使用により、人身事故や財産損害が発生しても、弊社ではいかなる責任も負いかねます。

### ■表示について

この「安全にお使いいただくために」では以下のような表示 (マークなど) を使用して、注意事項を説明しています。内容をよく理解してから、本文をお読みください。

	<b>警告</b>	この表示を無視して取扱いを誤った場合、使用者が死亡または重傷を負う危険性がある項目です。
	<b>注意</b>	この表示を無視して取扱いを誤った場合、使用者が障害を負う危険性、もしくは物的損害を負う危険性がある項目です。

	丸に斜線のマークは何かを禁止することを意味します。丸の中には禁止する項目が絵などで表示されている場合があります。例えば、左図のマークは分解を禁止することを意味します。
	塗りつぶしの丸のマークは何かの行為を行なわなければならないことを意味します。丸の中には行なわなければならない行為が絵などで表示されている場合があります。例えば、左図のマークは電源コードをコンセントから抜かなければならないことを意味します。

## 警告

**① 万一、異常が発生したとき。**  
本体から異臭や煙が出た時は、ただちに電源を切り、電源プラグをコンセントから抜いて販売店にご相談ください。

**② 異物を入れないでください。**  
本体内部に金属類を差し込まないでください。また、水などの液体が入らないように注意してください。故障、感電、火災の原因となります。  
※万一異物が入った場合は、ただちに電源を切り販売店にご相談ください。

**③ 落雷の恐れがあるときや雷発生時は、いったん電源を切って使用を中断してください。**  
感電、火災、故障の原因となります。

**④ 製品には、ACアダプタまたは電源コードが同梱されています。**  
製品に同梱されているACアダプタまたは電源コードは、他の電子機器では使用しないでください。仕様の違いにより、火災・故障の原因となります。

**⑤ 水気の多い場所での使用、濡れた手での取り扱いはおやめください。**  
感電・火災の原因となります。

**⑥ 分解しないでください。**  
ケースは絶対に分解しないでください。感電の危険があります。分解の必要が生じた場合は販売店にご相談ください。

**⑦ 表示された電源で使用してください。**  
ACアダプタまたは電源コードは必ずAC100Vのコンセントに接続してください。

**⑧ ACアダプタまたは電源コードを大切に。**  
ACアダプタまたは電源コードのコードは破損しないように十分ご注意ください。コード部分を持って抜き差ししたり、コードの上にものを乗せると、被服が破れて感電/火災の原因となります。

## 注意

**① ACアダプタまたは電源コードのコードはなるべくコンセントに直接接続してください。** タコ足配線や何本もの延長したテーブルタップの使用は火災の原因となります。

**② ACアダプタまたは電源コードのコードは必ず伸ばした状態で使用してください。** 束ねた状態で使用すると、過熱による火災の原因となります。

**③ 通気孔はふさがりません。** 過熱による火災、故障の原因となります。

**④ 高温・多湿の場所、長時間直射日光の当たる場所での使用・保管は避けてください。** 屋外での使用は禁止します。また、周辺温度変化が激しいと内部結露によって誤動作する場合があります。

**⑤ 本体は精密な電子機器のため、衝撃や振動の加わる場所、または加わりやすい場所での使用/保管は避けてください。**

**⑥ ラジオ・テレビ等の近くで使用しますと、ノイズを与える事があります。また、近くにモーター等の強い磁界を発生する装置がありますとノイズが入り、誤動作する場合があります。必ず離してご使用ください。**



# Wi-Fiゲーム機と本製品を接続する設定手順

本製品（無線ルータ）の無線LAN機能を使って、Wi-Fiゲーム機とワイヤレスで接続することができます。ここでは、代表的なWi-Fiゲーム機側の設定方法を説明します。詳しい設定方法については、それぞれの機器の説明書をお読みください。

- 本製品の電源が入っていることを確認してから作業を開始してください。
- 確実に接続するために、設定は本製品の近くでおこなってください。
- 本製品を初期値でご使用の場合は、ゲーム機と接続するために本製品側の設定を変更する必要はありません。

## DSシリーズでの設定

### ①Wi-Fi設定画面を表示します。

3DSの場合  
本体を起動します。[本体設定]→[インターネット設定]→[インターネット接続設定]→[接続先の登録]→[自分で設定する]の順にタッチします。

DSi/DSi LLの場合  
本体を起動します。[本体設定]→[本体設定 3]→[インターネット]→[接続設定]の順にタッチします。

DS/DS Liteの場合  
Wi-Fi対応ゲームを起動します。  
[Wi-Fi]→[Wi-Fiセット]→[Wi-Fi接続先設定]の順にタッチします。

### ②「接続先」のうち未設定の「接続先」をタッチします。

### ③「アクセスポイントを検索」を選択し、リストに表示された「logitec2ndXX」を選択します。



※Xには、0～9、A～Hのランダムな英数字が表示されます。  
※「logitecXX」はパソコン用です。使用しないでください。

### ④WEP（暗号）キー（半角英数字13文字）を入力し、「決定」をタッチします。



暗号キー（Xには、0～9、A～Hのランダムな英数字13文字が入ります）

### ⑤設定内容を保存し、接続テストを実行します。

## Wiiでの設定

### ①Wiiメニューで左下の[Wii]ボタン→[Wii本体設定]→[インターネット]→[接続設定]を選択します。

### ②「接続先」のうち「未接続」の接続先を選択し、[Wi-Fi接続]を選択します。

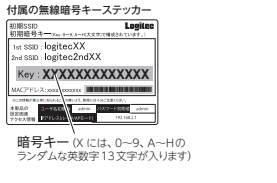


### ③「アクセスポイントを検索」を選択し、リストに表示された「logitec2ndXX」を選択します。



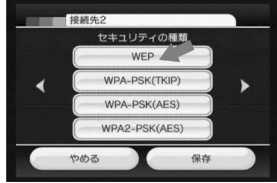
※Xには、0～9、A～Hのランダムな英数字が表示されます。  
※「logitecXX」はパソコン用です。使用しないでください。

### ④暗号キー（半角英数字13文字）を入力します。



暗号キー（Xには、0～9、A～Hのランダムな英数字13文字が入ります）

### ⑤「WEP」を選択して設定を保存したあと、接続テスト設定を実行します。



！ WEPの設定をしなかつたり、間違っていると接続テストに失敗します。設定した「接続先」の設定画面を表示して、暗号キーを入力してください。

## PSPでの設定

### ①ホームメニューの「設定」→「ネットワーク設定」→「インフラストラクチャーモード」を選択します。



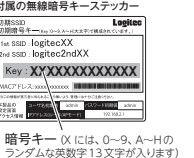
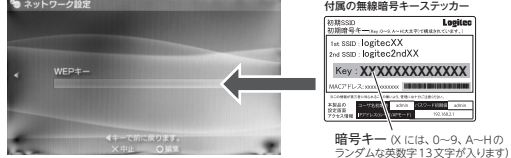
### ②「新しい接続の作成」を選択し、次へ進みます。

### ③「検索する」を選択し、一覧から「logitec2ndXX」を選択します。



※Xには、0～9、A～Hのランダムな英数字が表示されます。  
※「logitecXX」はパソコン用です。使用しないでください。

### ④ワイヤレスLANセキュリティ設定で「WEP」を選択し、暗号キー（半角英数字13文字）を入力します。



暗号キー（Xには、0～9、A～Hのランダムな英数字13文字が入ります）

### ⑤設定内容を保存し、接続テストを実行します。

## PS3での設定

### ①ホームメニューの「設定」→「ネットワーク設定」→「インターネット接続設定」→「かんたん」→「無線」を選択します。



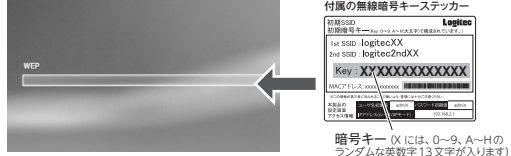
### ②「検索する」を選択し、一覧から「logitec2ndXX」を選択します。

※Xには、0～9、A～Hのランダムな英数字が表示されます。  
※「logitecXX」はパソコン用です。使用しないでください。

### ③「WEP」を選択します。



### ④暗号キー（半角英数字13文字）を入力します。



暗号キー（Xには、0～9、A～Hのランダムな英数字13文字が入ります）

### ⑤設定内容を保存し、接続テストを実行します。

# こんなときには — 困ったときにお読みください

### Q1：パソコンにCD-ROMドライブがないため「Windows版：かんたんセットアップツール」が使用できません。

A1： 「セットアップガイド」のP6「WindowsマシンでCD-ROMドライブがない場合」をお読みください。

### Q2：Macで使用するにはどうしたらよいのでしょうか。

A2： セットアップガイドP7「Appendix2.Macから本製品に接続する設定手順」をお読みください。

### Q3：インターネットに接続できません。

A3： インターネットに接続できない要因については、さまざまなことが考えられます。以下の方法を試したり、確認したりしてください。

- ①本製品（無線ルータ）の設定ユーティリティを使って「ROUTER（ルータ）モード」になっていることを確認します。「AP（アクセスポイント）モード」になっている場合は、「ROUTERモード」に変更します。ROUTERモードへの変更については、「セットアップガイド」のP6「本製品をAPモードで使用する場合」をご参照ください。  
※プロバイダから、無線ルータを使用する際は、「AP（アクセスポイント）モード」に設定するように指示がある場合など、特別な場合を除き「ROUTER（ルータ）モード」で使用してください。
- ②すべての機器の電源を切った状態で、各機器のケーブルが正しく接続されているか確認してください。ケーブルがしっかりとネクタに差し込まれていない可能性がありますので、カチッと合っているかも、あわせて確認してください。
- ③本製品やパソコン（またはゲーム機）がタイミングの問題で正常な値を取得できずに、うまく接続できない場合があります。接続が正しかった場合は、すべての機器の電源を切り、各機器を1分程度の間隔をあけながら、モデム（またはONUやCTU）→無線ルータ（本製品）→パソコンの順番に電源を入れ直してください。  
※本製品の電源を切るには、電源ケーブルをはずします。
- ④③を試しても接続できない場合は、モデム（またはONUやCTU）、本製品の電源を切り、そのまま1時間置いた後、③の説明の順番に電源を入れて再確認してください。  
※本製品の電源を切るには、電源ケーブルをはずします。
- ⑤「PPPoE接続」でご使用の場合は、プロバイダに接続するためのユーザーIDやパスワードの入力ミス可能性があります。入力内容をもう一度、確認してください。ユーザーIDに「@」が入っている場合、プロバイダのユーザーIDのあとに「@」と「プロバイダ識別子」を入力する必要があります。詳しくはプロバイダの説明書を参照してください。
- ⑥無線LANの場合、本製品～無線アダプタに問題がある可能性があります。Q4をお読みください。

### Q4：無線LANからインターネットに接続できません。

A4： 以下のことを確認してください。

- ①特定の無線アダプタからインターネットに接続できない場合は、その無線アダプタの設定に問題がある可能性があります。その無線アダプタの設定を確認してください。確認の際は、Q3の内容も参考にしてください。
- ②すべての無線アダプタからインターネットに接続できない場合は、無線ルータ（本製品）の「無線LAN設定」に問題がある可能性があります。まず、本製品の設定を確認し、次に無線アダプタのうち1台の設定を確認して、再度接続してみてください。確認の際は、Q3の内容も参考にしてください。また、無線アダプタ～本製品間の接続の確認は、一般的に無線アダプタの設定ユーティリティで確認することができます。
- ③無線アダプタ～本製品間が正常に接続できている場合は、本製品のインターネット接続（WAN側）設定か、機器の接続に問題がある可能性があります。Q3の内容を参考に再度インターネットに接続してみてください。

### Q5：本製品に付属の「無線暗号キーステッカー」を参考にして、暗号キーを入力しても、うまく接続できません。

A5： 暗号キーを入力しても接続できない場合、入力した文字が間違っている可能性があります。以下の点に注意して、もう一度入力してください。

- キーは、半角英数字13文字です。
- アルファベットの大文字と小文字が区別されます。本製品の初期値では大文字のみを使用しています。
- 使用されている文字は以下の英数字だけです。それ以外の文字は入力ミスを防ぐため、本製品の初期値では、暗号キーに使用していません。

暗号キー使用文字 0123456789ABCDEFGHIH

### Q6：セキュリティ設定または暗号キーを初期値から変更したために、設定内容がわかりません。

A6： 本製品の設定ユーティリティのセキュリティ設定画面で確認することができます。確認方法については、「ユーザーズマニュアル」の「Chapter3：4.セキュリティを設定する（無線の暗号化）」をお読みください。  
※「ユーザーズマニュアル」は、ロジテック ホームページのサポートページよりダウンロードしてください。

### Q7：無線LAN機能が内蔵されたパソコンに、購入した無線アダプタのソフトをインストールすると、インストール中に警告が出ます。

A7： 内蔵された無線LAN機能が無効もしくは使用しない状態にしてから、購入した無線アダプタのソフトをインストールしてください。内蔵された無線LANの無効化もしくは使用しない状態に設定する方法については、パソコンに付属の取扱説明書を参照いただくか、パソコンメーカーへお問い合わせください。

●本書の著作権は、ロジテック株式会社が所有しています。  
●本書の一部または全部を無断で複製・転載することを禁止させていただきます。  
●本書の内容に関しては、万全を期しておりますが、万一不審な点がございましたら、販売店までご連絡願います。  
●本書の仕様および内容、表紙の改訂のため予告なく変更する場合があります。  
●発行した結果の影響につきましては、上記の理由にかかわらず責任を負いかねますので、ご了承ください。  
●本製品のうち、軽微な欠陥または役所に該当するものの輸出にあたっては、外国に輸出した場合は役務取付許可が必要です。  
●Microsoft®、Windows Vista®、Windows® は、米国Microsoft社の登録商標です。その他本書に掲載されている商品名/社名などは、一般に商標ならびに登録商標です。

### Q8：Webブラウザに「http://192.168.2.1」と入力しても「表示されません」となります。

A8： 以下のことを確認してください。

- ①本製品（無線ルータ）の設定ユーティリティを使って「ROUTER（ルータ）モード」になっていることを確認します。「AP（アクセスポイント）モード」になっている場合は、「ROUTERモード」に変更します。ROUTERモードへの変更については、「セットアップガイド」のP6「本製品をAPモードで使用する場合」をご参照ください。  
※プロバイダから、無線ルータを使用する際は、「AP（アクセスポイント）モード」に設定するように指示がある場合など、特別な場合を除き「ROUTER（ルータ）モード」で使用してください。
- ②無線LANの場合は、無線アダプタの設定ユーティリティを使って、無線アダプタを接続したパソコンと本製品が正しく接続されていることを確認します。  
有線LANの場合は、本製品とパソコンのLANポート同士が正しくLANケーブルで接続されていることを確認します。
- ③ローカルIPアドレス「192.168.2.xxx」に接続できるネットワーク環境が必要です。無線アダプタを接続したパソコンがIPアドレスを自動取得できるようになっているかを確認します。自動取得になっていない場合は、設定を変更してパソコンを再起動してください。IPアドレスを自動取得にする方法については、付属のCD-ROMに収録された「ネットワーク設定マニュアル」にある、各OSの「TCP/IPプロトコルを設定する」に該当するページを参照してください。  
※本製品のIPアドレス（初期値）である「192.168.2.1」を、他のネットワーク機器に割り当てないようにしてください。
- ④セキュリティソフトで保護機能を有効にしているか、Internet Explorer 8のインターネットオプションでセキュリティ設定を「高」に設定していること、接続できない場合があります。設定を変更してください。

### Q9：本製品（無線ルータ）がWAN側のIPアドレスを取得できません。

A9： Q4の回答の内容を参照してください。

### Q10：既にルータがあるので、無線アクセスポイントとして使用したい。

A10： 「セットアップガイド」のP6「本製品をAPモードで使用する場合」をお読みください。

### Q11：WPS機能を使用したら、今まで無線LANで接続できていたパソコンがつかなくなりました。

A11： 今まで使用してきたパソコンの無線アダプタが「WPS」機能に対応している場合は、WPS機能を使用して再接続してください。WPS機能に対応していない場合は、本製品（無線ルータ）に接続するすべての無線アダプタに対して、WPS機能を使用せずに、手動による無線LAN設定をおこなってください。  
※本製品の無線LAN設定の初期値は、本シートの表面「おまな仕様と工場出荷時の設定値」にあります。

### Q12：パソコンの内蔵無線LANでLogitec無線ルータ（本製品）に接続すると、（資格情報入力）画面が表示され、接続できません。

A12： OS標準の無線設定を利用している場合、「ワイヤレスネットワークのプロパティ」画面の「認証」タブにある「このネットワークでIEEE802.1x認証を有効にする」のチェックボックスがオンになっている可能性があります。確認のうえ、オンになっている場合はオフに変更してください。

### Q13：本製品（無線ルータ）の設定ユーティリティを開くためのユーザー名とパスワードがわかりません。

A13： 本製品の設定ユーティリティを開くための管理画面の工場出荷時の設定（初期値）は、以下のとおりです。

ユーザー名	admin	パスワード	admin
-------	-------	-------	-------

※いずれもすべて半角英小文字です。  
初期値を入力してもエラーが表示される場合は、設定が変更されていると考えられます。変更したユーザー名およびパスワードを忘れてしまった場合は、本製品の設定を初期値に戻す以外に方法はなりません。本製品の設定を初期値に戻した場合は、すべての設定が工場出荷時の状態に戻ります。初期値に戻す方法については、Q15を参照してください。

### Q14：本製品（無線ルータ）が使用する無線の電波は、他の無線機器と干渉したりしますか。

A14： 本製品が使用する無線LAN規格のうち「11n（IEEE802.11n）」、「11g（IEEE802.11g）」および「11b（IEEE802.11b）」については「2.4GHz帯」を使用しますので、他の2.4GHz帯を使用する無線機器で干渉する可能性があります。そのため、Bluetooth製品、ワイヤレスマウス/キーボード、電子レンジなどと同時利用する場合、速度低下や無線通信不良の原因になることがあります。また、使用中のチャンネルに近いチャンネルを使用する無線アクセスポイントまたは無線ルータが近隣にあると干渉する可能性があります。この場合はchを3ch以上離すことで改善することができます。

### Q15：本製品（無線ルータ）を工場出荷時の状態に戻す方法を知りたい。

A15： 本製品の電源が入った状態で、側面にある「RESET/WPSボタン」を10秒以上押し続けます。この操作を実行すると、本製品に設定したすべての内容が初期化され、工場出荷時の状態に戻ります。RESET/WPSボタンの位置については、本シートの表面「各部の名称とはたらき」を参照してください。  
※本製品（無線ルータ）の設定ユーティリティ上から初期化することもできます。また、設定ユーティリティには、現状の設定値をファイルに保存する機能があります。方法については、「ユーザーズマニュアル」をご参照ください。  
※「ユーザーズマニュアル」は、ロジテック ホームページのサポートページよりダウンロードしてください。

### Q16：APモードに変更後、設定ユーティリティに接続できなくなりました。

A16： ご使用のネットワークアドレスが「192.168.2.xxx」以外の場合、設定ユーティリティに接続できなくなります。IPアドレスを一時的に「192.168.2.xxx（例：192.168.2.101）」に設定したパソコンを本製品（無線ルータ）に有線LANで接続してアクセスしてください。  
※設定後、パソコンのIPアドレスは元の設定値に戻してください。

●本製品は、GNU General Public Licenseに基づき許諾されるソフトウェアのソースコードを含んでいます。これらのソースコードはフリーソフトウェアです。お客様は、Free Software Foundationが定めたGNU General Public Licenseの条件に従って、これらのソースコードを再頒布または変更することができます。これらのソースコードは有用な場合がありますが、頒布にあたっては、市場性及び特定の適合性についての暗黙の保証を含めて、いかなる保証も行いません。詳細については、弊社ホームページを参照してください。なお、ソースコードの入手をご希望されるお客様は、弊社ホームページを参照下さい。尚、配布時に発生する費用は、お客様の自己責任となります。

LAN-W300N/xGRBシリーズ はじめにお読みください  
2011年8月11日 第1版 ロジテック株式会社 ©2011 Logitec Corporation. All rights reserved.