

Logitech Bluetoothバージョン2.1 class2対応
Bluetoothステレオヘッドセット
 LBT-HPS01C2/C2Aシリーズ (充電用USBタイプACアダプタ付属) 取扱説明書 V01

このたびは弊社製品をお買い上げいただき、誠にありがとうございます。この取扱説明書は、Bluetoothステレオヘッドセットの使用方法や、安全にお取り扱いいただくための注意事項などを記載しています。本書の内容を十分にご理解いただいた上で本製品をお使いください。また、本書は、いつでも読むことができる場所に大切に保管しておいてください。

製品の特長

本製品は、ワンセグ、音楽転送に対応したBluetoothステレオヘッドセットです。周囲の音を聞きながらワンセグ、音楽視聴を行うのに最適です。付属の外部接続イヤフォンを接続することで、両耳タイプのステレオヘッドセットとして利用することもできます。また、マイクも搭載しており、ハンズフリー通話（モノヘッドセット）も可能です。Bluetoothの最新規格「Bluetooth 2.1」に対応しており、同規格に対応した機器とセキュアでシンプルなペアリングを実現します。

- 超低消費電力設計により、1回の充電で約4.5時間の連続通話、90時間以上の待機時間を実現します。
- (LBT-HPS01C2Aのみ) 充電用USBタイプACアダプタを付属。パソコンなしでも家庭用コンセントから充電ができます。
- AVRCPプロトコルに対応し、本製品と接続したオーディオ機器の音量調節、一時停止／再開を制御できます。

接続のときに必要な情報です。

■ 携帯電話やパソコンから検索するときの本製品の名称

→ **LBT-HPS01C2**

■ パスキー

→ **0000 (半角ゼロ4つ)**

パッケージ内容の確認

本製品のパッケージには以下のものが含まれています。お使いになる前にパッケージの内容を確認してください。

- | | |
|--|----|
| <input type="checkbox"/> ヘッドセット本体 | 1台 |
| <input type="checkbox"/> USB充電ケーブル | 1本 |
| <input type="checkbox"/> USB ACアダプタ (LBT-HPS01C2Aのみ) | 1個 |
| <input type="checkbox"/> 専用左耳イヤフォン | 1個 |
| <input type="checkbox"/> イヤーフック | 1個 |
| <input type="checkbox"/> 取扱説明書 (保証書付) | 本書 |
| <input type="checkbox"/> イヤースポンジ | 2個 |

各部の名称とはたらき

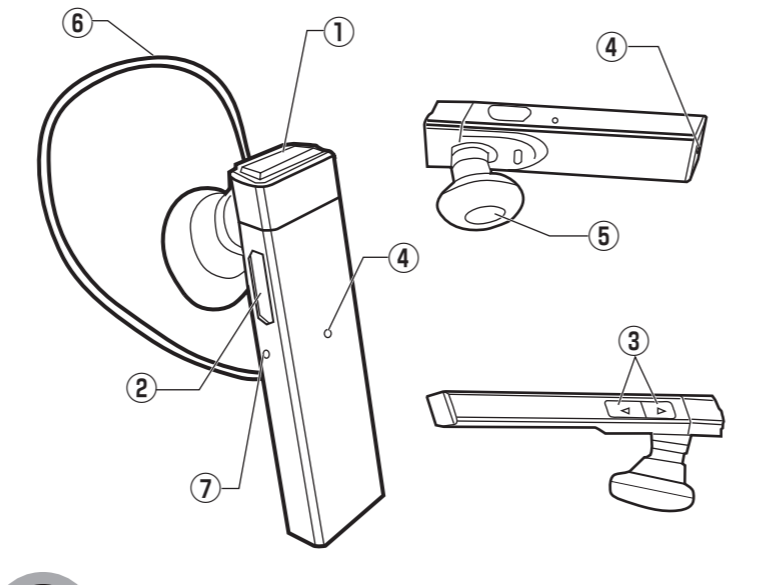
① マルチファンクションボタン	電源のオン/オフなど、次の機能を持つボタンです。
電源ON/ペアリング	3秒以上長押しすると電源がONになり、LEDランプが青色に点灯し、点滅を始めます。 電源がOFFの状態から8秒以上長押しすると、点滅から再び点灯状態になり、ペアリングモードに入ります。 周囲にペアリング済みの機器がない場合は、約5分後に電源がOFFになります。ペアリングが完了すると、LEDランプがゆるやかな点滅（数秒に1回1秒程度の点灯）に変わります。
電源OFF	電源がONのときに4秒以上長押しすると、LEDランプが青色に点滅したあと、電源がOFFになります。
一時停止/再生	再生中の音楽を一時停止/再生します。AVRCP対応機器とペアリングして使用する場合は、ペアリング先の音楽も一時停止します。非対応機器の場合は、音声のみミュートされるだけで、音楽の再生は継続します。
② 充電/専用イヤフォンコネクタ	充電するときに、付属のUSB充電ケーブルを差し込みます。付属の専用左耳イヤフォンを接続するときも、このコネクタに接続します。
③ 音量調整ボタン (◀/▶) (FF/FWボタン)	音量を大きくするときには▶側を押します。音量を小さくするときには◀側を押します。また、音楽再生中に◀/▶を長押し（一秒程度）するとスキップ (FF) /リワインド (FW) します。
④ マイク (2箇所)	ノイズキャンセル機能付きのマイクです。
⑤ イヤフォン	本製品に直付けされたイヤフォンです。取り外すことはできません。付属のイヤフォンを接続しない場合は、モノラル音声が入力されます。付属のイヤフォンを接続した場合は、右チャンネルの音声が入力されます。
⑥ イヤーフック	取り外して向きを変え、付け替えることで左右に対応します。専用左耳イヤフォンを利用する場合は、右耳へイヤーフックを取り付けてください。
⑦ LEDランプ	電源やペアリングの状態をあらわす青色のLEDランプです。ランプの表示と本製品の状態については、マルチファンクションボタンの説明をお読みください。

取り扱い上の注意

■ **正しく安全にお使いいただくために**
 本製品を正しく安全にお使いいただくために、以下の重要な注意事項を必ずお守りください。

- **警告** ここに記載された事項を無視すると、使用者が死亡または障害を負う危険性、もしくは物的損害を負う危険性がある項目です。
- **自動車の運転中に操作しないでください。**
 運転中の操作は大変危険ですので、絶対に行わないでください。本製品の操作は、必ず車が停止した状態で、周囲の安全を確認してからおこなってください。
- **車の運転中には使用しないでください。**
 車の運転中にはヘッドセットを使用しないでください。また、歩行中でも、駅のホームや交差点、工事現場などでは本製品の使用を中止し、周囲の状況をよくご確認ください。
- **万一、異常が発生したときは...**
 本製品から異臭や煙が出たときは、ただちに使用を中止し、電源を切り、充電中の場合は、付属のUSB充電ケーブルをコンセントから抜いてください。その後は本製品をご使用にならず、販売店にご相談ください。
- **高温のまま放置しないでください。**
 本製品は精密な電子機器です。高温、多湿の場所、長時間直射日光の当たる場所での使用・保管は避けてください。また、周辺の温度変化が激しいと内部結露によって誤動作する場合があります。
- **車の中には絶対に放置しないでください。**
 本製品を高温の車内に長時間放置しておく、内部電池の破裂・発火・故障の原因となり大変危険です。
- **充電には付属の充電機器以外使用しないでください。**
 本製品は内部電源にリチウムポリマー電池を使用しています。この電池は扱いを誤ると発火の危険性があります。本製品の充電には付属のUSB充電ケーブル以外は使用しないでください。異なるものを使用すると、発火・故障の原因となりますので、絶対におやめください。
- **充電が終わったら、必ず充電ケーブルを取り外してください。** また、**必要な充電時間を終えても充電が完了しない場合も、いったん充電を終えてから充電ケーブルを取り外してください。**
 所定の充電時間を超えて充電をおこなった場合、内部電池が発熱・発火・破裂する危険性があります。また、電池寿命に影響を与える場合があります。

【各部の名称とはたらき】



STEP 1 充電します

本製品は、ご使用前に充電をしておく必要があります。充電には、付属のUSB充電ケーブルまたはUSB ACアダプタを使用します。

※USB ACアダプタは、LBT-HPS01C2Aにのみ付属しています。

❗ **充電が完了するまで、約2時間かかります。**
 2時間経過してもLEDランプが消灯しない場合は、充電ケーブルを取り外し、いったん充電を取りやめてください。2時間を越えて充電を続けると、電池寿命が短くなったり、故障の原因となります。充電中は、本製品を使用できません。

- **着信音量の設定には十分気をつけてください。**
 携帯電話とペアリングして使用しているときに、着信音に驚いて事故の原因となったり、心臓に影響を与える恐れがあります。
- **分解しないでください。**
 本書の指示に従って行う作業を除いては、自分で修理や改造・分解をしないでください。感電や火災、やけどの原因となります。
- **接続に使用するコードを傷つけないでください。**
 火災や断線の原因となります。
- **病院内や航空機の中などでは使用しないでください。**
 高度な安全を要求される場所では絶対に使用しないでください。特定医療機関や航空機の計器類などの誤動作の原因となります。

❗ **注意** ここに記載された事項を無視すると、けがをしたり、物的損害を受ける恐れがある事項です。

- **水気の多い場所での使用/保管は行わないでください。**
 本製品内部に液体が入ると、故障、火災、感電の原因となります。
- **小さなお子様の手の届くところに保管しないでください。**
 誤飲など思わぬ事故を招く場合があります。
- **本体は精密な電子機器のため、衝撃や振動の加わる場所、強い磁力の発生する場所、静電気の発生する場所などでの使用・保管は避けてください。**
- **車載機器と電波干渉が起こる場合は使用しないでください。**
 ご使用のお車により、まれに車載機器との間で電波干渉が起こる場合があります。そのような場合は、本製品の使用を中止してください。
- **充電中は、本製品およびUSB充電ケーブルの周りに物を置かないでください。** 発熱、発火、火災、やけどの原因となります。
- **ご使用の際は、接続機器の取扱説明書の指示に従ってください。**
 本製品は、パソコンや携帯電話などと無線通信による使用が可能です。接続先の機器により設定方法や注意事項が異なります。ご使用の際はこれらの機器の取扱説明書をよく読み、注意事項に従ってください。
- **定期的に充電をおこなってください。**
 本製品を長期間使用しない場合でも、1ヶ月に一度を目安に充電をおこなってください。

● **日本国以外では使用しないでください。**
 この装置は日本国内専用です。他国には独自の安全規格が定められており、この装置が規格に適合することは保証いたしかねます。また、海外からのお問い合わせに關しても一切応じかねますのでご注意ください。

■ **廃棄について**
 本製品は内部電池にリチウムポリマー電池を使用しています。リチウムポリマー電池はリサイクル可能な資源です。本製品を廃棄する場合は、弊社テクニカルサポートまでお問い合わせください。お問合せ先については、本書巻末を参照してください。

■ **その他:こんなことにも注意してください**

- ・衝撃や振動の加わる場所、高温・多湿の場所、直射日光が長時間当たる場所での使用、保管は避けてください。
- ・本製品は精密機器です。落としたり、強い衝撃を加えないでください。
- ・温度、湿度の特に高い場所（自動車のダッシュボードや、暖房器具の近くなど）や直射日光が長時間あたる場所、静電気の発生しやすい場所、ホコリの多い場所には置かないでください。
- ・本製品が汚れたときは、水または中性洗剤を少量含ませた柔らかい布で拭いてください。ベンジンやシンナーを使用すると変形、変色の原因となります。

■電波に関する注意事項

この機器の使用周波数帯では、電子レンジ等の産業・科学・医療用機器のほか、工場の製造ライン等で使用されている移動体識別用の構内無線局（免許を要する無線局）および特定省電力無線局（免許を要しない無線局）が運用されています。

- この機器を使用する前に、近くで移動体識別用の構内無線局および特定小電力無線局が運用されていないことを確認してください。
- 万一、この機器から移動体識別用の構内無線局に対して電波干渉の事例が発生した場合には、速やかに使用周波数を変更するか、または電波の放射を停止したうえ、弊社テクニカルサポートにご連絡いただき、混信回避のための処置等（たとえば、パーティションの設置など）についてご相談ください。
- その他、この機器から移動体識別用の特定小電力無線局に対して電波干渉の事例が発生した場合など、何かお困りのことが起きたときは、弊社テクニカルサポートまでお問合せください。

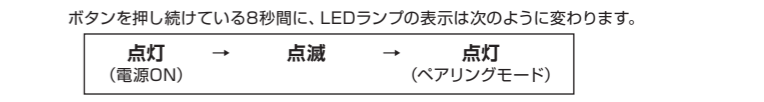
使用周波数帯域	: 2.4GHz
変調方式	: 周波数拡散方式 FHSS (Frequency Hopping Spread Spectrum)
想定干渉距離	: 約10m (障害物のない場合)
周波数変更の可否	: 全帯域を使用し、かつ「構内無線局」「特定小電力無線局」帯域を回避可能

STEP 2 ペアリングします (機器の登録)

本製品をお手持ちの携帯型オーディオプレーヤーや携帯電話で使用するためには、ご使用になる機器とペアリング（機器を初期登録する作業）をおこなう必要があります。ご使用になる機器側の操作については、お手持ちの機器の取扱説明書をお読みください。

- ペアリング情報は、8つまで記憶できます。8つ以上登録した場合は、古い情報から順番に削除されます。削除された機器と再接続する場合は、再度ペアリングが必要です。
- 携帯電話をオーディオプレーヤーとして本製品に接続する場合は、携帯電話がBluetoothのオーディオプロフィールに対応している必要があります。
- ペアリング先の機器の設定状態などの原因でペアリングが完了しない場合は、いったん電源を切ってやり直してください。
- 本製品は「Bluetooth 2.1」に準拠しています。対応機器と接続する場合は、パスキーの入力を省略できます。

1 本製品の電源がOFFの状態、本製品のマルチファンクションボタンを、LEDランプが点滅から青点灯に変わるまで、8秒以上押し続けます。

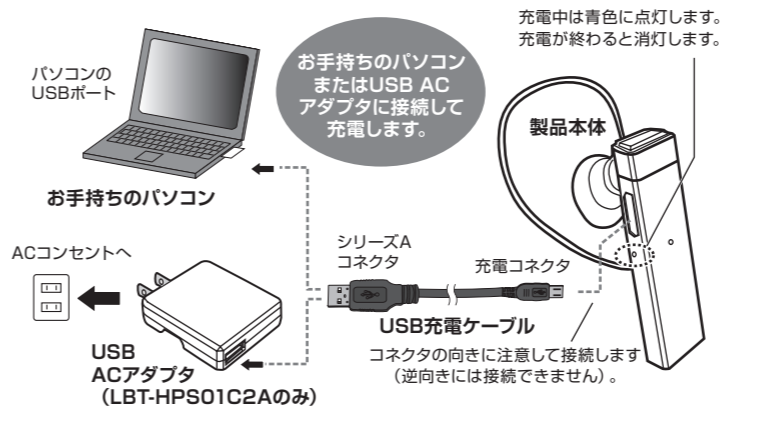
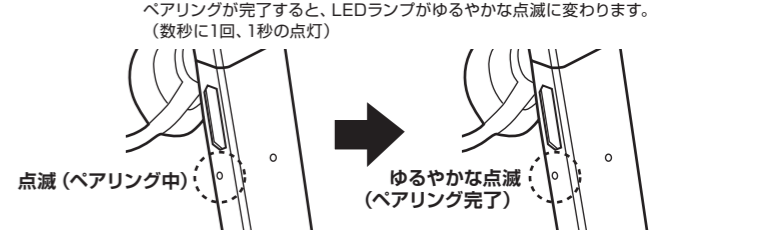


すでにペアリング済みの機器が周囲にある場合は、電源がオンになった時点でボタンから手を離してかまいません。その機器と自動的に再接続します。

2 ペアリングしたい機器（携帯電話や携帯型オーディオプレーヤ）から本製品を検索します。
 ● 検索方法はご使用の機器によって異なります。ご使用の機器の取扱説明書などを参照してください。

3 携帯電話や携帯型オーディオプレーヤから本製品が見つかったら、デバイス名「LBT-HPS01C2」が検索画面上に表示されますので、選択して登録します。

4 パスキーの入力を促すメッセージが表示されたら、「0000」（半角数字ゼロ4つ）と入力してください。これで登録作業は完了です。
 ● 機器によっては（Bluetooth 2.1対応機器）、パスキーを入力しなくても登録が完了する場合があります。



1 付属のUSB充電ケーブルの充電コネクタを、製品本体の充電/専用イヤフォンコネクタに接続します。

2 USB充電ケーブルのシリーズAコネクタを、付属のUSB ACアダプタのコネクタに接続します。

LBT-HPS01C2では、シリーズAコネクタをパソコンのUSBポートに接続してください。

3 USB ACアダプタをACコンセントに差し込みます。
 ● LEDランプが青色に点灯し、充電が始まります。充電が完了すると、消灯します。

電源のオン/オフ

○ 電源ON

本製品のマルチファンクションボタンを、LEDが点灯するまで（約3秒）長押しします。すでにペアリング済みの機器が近くにある場合、自動的にその機器に接続を試みます。接続が完了すると、LEDランプがゆるやかな点滅に変わり、機器が使用できるようになります。

携帯電話より「LBT-HPS01C2からの接続を許可する」操作や、「接続」操作が必要な場合があります。

○ 電源OFF

本製品のマルチファンクションボタンを4秒以上長押しします。LEDランプが青色に点滅したあと、消灯して電源が切れます。

！ 電源が切れる前にマルチファンクションボタンから指を放すと、携帯電話によってはリダイヤル機能が働き、発信される場合があります。

■オートパワーオフ機能について

携帯電話の電源を切るなど、接続中の機器からの送信が途切れた場合や、電源をONにしたあと、ペアリング相手がない場合、約8分後に電源がOFFになります。

※電源がONの間は、LEDランプがゆるやかな点滅を続けます。

携帯電話で通話する

！ 携帯電話の仕様によっては、以下に説明する本製品の操作に対する携帯電話の動作が異なることがあります。

○ 電話を受ける

イヤホンから着信音が聞こえたら、マルチファンクションボタンを押します。

携帯電話の仕様上、Bluetoothヘッドセットに着信メロディを設定することはできません。

○ 電話を切る

通話状態で、マルチファンクションボタンを1回押します。

○ リダイヤルする（最後に発信した通話先）

マルチファンクションボタンを「カチカチ」と2回押します。

着信した相手へのリダイヤルはできません。

基本仕様

製品型番	LBT-HPS01C2シリーズ LBT-HPS01C2Aシリーズ（充電用USB ACアダプタ付属）	
キャリア周波数	2.400～2.480GHz	
Bluetooth仕様	Bluetooth 1.2.1	
周波数拡散方式	FHSS (Frequency Hopping Spread Spectrum) Class2	
周波数特性	20Hz～20,000Hz	
伝送距離	Class 2 最大半径 10m（障害物なきこと）*1	
対応プロファイル	A2DP (Advanced Audio Distribution Profile)、AVRCP (Audio/Video Remote Control Profile)、HSP (Headset Profile)、HFP (Handsfree Profile)	
マルチペアリング*2	通話対応機器×1、音楽対応機器×1	
アンテナタイプ	内蔵型チップアンテナ	
連続待受時間	最大90時間*3	
音楽再生/通話時間	約3.5時間/約4.5時間 *3	
環境条件	動作時	温度 5～35℃ 相対湿度 20～80%（ただし、結露なきこと）
	保管時	温度 -5～+45℃ 相対湿度 10～90%（ただし、結露なきこと）
		動作時
	入力電圧	DC 5V/150mA
バッテリータイプ	リチウムポリマー電池	
外形寸法（幅×高さ×奥行き）	17.0 × 52.3 × 7.0 mm（突起部分のぞく）	
質量	約8.3 g（本体のみ、専用左耳イヤホンのぞく）	

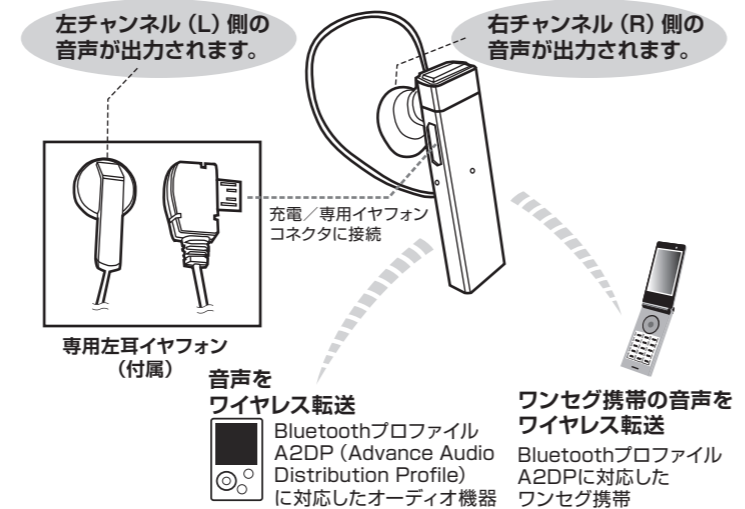
- *1 理論値です。また、距離は、通信対象のBluetooth機器の性能や、周囲の環境に依存して変化します。
*2 一台で音楽プロファイルと通話プロファイルを同時に使用している場合、別の機器との接続はできません。
*3 通信対象のBluetooth機器との距離が長い場合は、それぞれの消費電力が増加するため、時間が短くなる場合があります。

！ ● 2.4GHz帯を使用する無線LAN（IEEE802.11g/b）との併用は、電波干渉の発生により、利用できないことがあります。
● 本製品に対して、すべてのBluetooth機器の動作を保証するものではありません。

携帯音楽プレーヤーで音楽を楽しむ

本製品は、A2DPプロファイルにも対応しています。同じA2DPプロファイルに対応したお手持ちの携帯音楽プレーヤーと接続することで、Bluetoothヘッドフォンとして音楽をお楽しみいただけます。片耳でご利用の場合はモノラル再生ですが、付属の専用左耳イヤフォンを接続することで、ステレオ音声でご利用できます。

※ステレオ音声でご利用の際は、イヤフックは右耳側に取り付けてください。



○ ボリューム調整

本製品の音量調整ボタンでおこないます。本製品の音量を最大にしても希望の音量が得られない場合は、ペアリングした機器の音量を調整してください。

○ 一時停止/ミュート

再生中にマルチファンクションボタンを押すと、音声ミュート（消音）されます。「AVRCP」に対応した機器とペアリングしている場合は、接続先の音楽も一時停止します。もう一度マルチファンクションボタンを押すと、音楽の再生に戻ります。

○ スキップ (FF) / リwind (FW)

音楽再生中に製品の音量調整ボタン（◀/▶）を長押し（一秒程度）します。

サポート修理受付窓口のご案内

■お問い合わせの前に

1. 本書を見て、接続の状態、注意事項をもう一度ご確認ください。
2. 弊社Webサイト(<http://www.logitec.co.jp/>)では、最新のサポート情報を公開しています。お問い合わせの前にご確認ください。

問題が解決しない場合は、弊社テクニカルサポートまでお問い合わせください。

■修理について

- 修理依頼品については、下記に示す弊社修理受付窓口にお送りいただくか、お求めいただいた販売店にご相談ください。
- 保証期間中の修理につきましては、保証規定に従い修理いたします。
- 保証期間終了後の修理につきましては、有料となります。ただし、製品終息後の経過期間によっては、部品などの問題から修理できない場合がありますので、あらかじめご了承ください。

修理ご依頼時の確認事項

- ・ お送りいただく際の送料、および梱包費用は保証期間の有無を問わずお客様のご負担になります。
- ・ 保証期間中の場合は、ご購入年月日が記載された保証書を修理依頼品に添付してください。
- ・ 必ず、「お客様のご連絡先（ご住所/電話番号）」、「故障の状態」を書面にて添付してください。
- ・ 保証期間を越えた製品の修理については、お見積りが必要な有無、または修理限度額および連絡先を明示のうえ、修理依頼品に添付してください。
- ・ ご送付の際は、輸送中の破損がないように、緩衝材に包んでダンボール箱（本製品の梱包箱、梱包材を推奨します）等に入れて、お送りください。
- ・ 弊社Webサイトでは、修理に関するご説明やお願いを掲載しています。修理依頼書のダウンロードも可能です。
- ・ お送りいただく際の送付控えは、大切に保管願います。

本製品のお問合せ先

製品に関するお問い合わせは、弊社テクニカルサポートにお願いいたします。

ロジテック株式会社 テクニカルサポート

〒396-0192 長野県伊那市美すず六道原8268
TEL. 0570-022-022 FAX. 0570-033-034
受付時間 : 9:00～19:00
営業日 : 月曜日～金曜日（祝日、夏期、年末年始特定休業日を除く）

弊社修理受付窓口（修理品送付先）

〒396-0192 長野県伊那市美すず六道原8268
ロジテック株式会社 長野事業所（3番受付窓口）エレコムグループ修理センター
TEL. 0265-74-1423 FAX. 0265-74-1403
受付時間 : 9:00～12:00、13:00～17:00
営業日 : 月曜日～金曜日（祝日、夏期、年末年始特定休業日を除く）

※弊社Webサイトでは、修理に関するご説明やお願いを掲載しています。修理依頼書のダウンロードも可能です。※お送りいただいた控えがお手元に残る方法でお送りいただけますよう、お願いいたします。

パソコンで音声チャットする

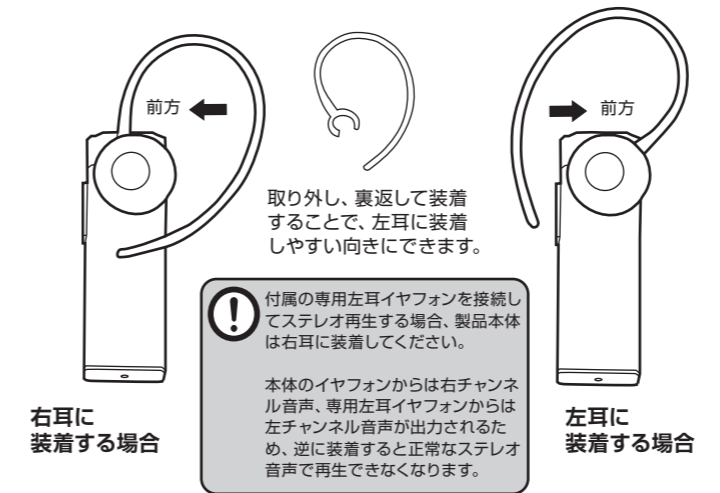
パソコンで音声チャットする場合は、パソコン側で通話開始/終了の操作をします。

音声チャットの開始/終了および設定方法は、ご使用のソフトウェアやOSにより異なります。詳細はご使用のソフトウェアまたはOSのマニュアルやオンラインヘルプをお読みください。

イヤフックの装着について

付属のイヤフックは、本体イヤフォンに装着して使用します。

お好みの位置に回転させることで、装着位置を調整することができるほか、反対向きに取り付けることで、左右どちらの耳にも装着しやすい向きにできます。



オンラインユーザー登録について

弊社Webサイトより、お気軽にユーザー登録ができます。
<http://www.logitec.co.jp/>

登録いただいたお客様を対象に、ご希望に応じて弊社発行のメールマガジン、弊社オンラインショップからの会員限定サービスをご案内させていただきます。また、登録いただいた製品に関連する重要な発表があった場合、ご連絡させていただくことがあります。

個人情報の取り扱いについて

ユーザー登録・修正依頼・製品に関するお問合せなどでご提供いただいたお客様の個人情報は、修理品やアフターサポートに関するお問い合わせ、製品およびサービスの品質向上・アンケート調査等、これらの目的のために関連会社または業務提携先に提供する場合、司法機関・行政機関から法的義務を伴う開示請求を受けた場合を除き、お客様の同意なく第三者への開示はいたしません。お客様の個人情報は最新の注意を払って管理いたしますので、ご安心ください。

困ったときは...

■携帯電話で通話の音声が聞こえない

一部の携帯電話では、通話中に約20秒以上の無音状態が続いた場合に、自動的に省電力モードになり、イヤフォンジャックの音声入出力がオフになります。そのため、通話中でも音声が聞こえなくなることがあります。

このような場合は、本製品のマルチファンクションボタンを押して、携帯電話の省電力モードを解除してください。

■本製品の電源が入らない。

本製品のバッテリーが充電されているかどうかを確認してください。バッテリーが充電されていない場合は、バッテリーを充電してください。

■ノイズやエコー音が入る

ペアリング相手との距離を変えてみてください。音量を調節してみてください。

■携帯電話の着信時にマルチファンクションボタンを押しても通話できない。

一部の携帯電話では、着信時に本製品のマルチファンクションボタンを数回押さないと通話を開始できない場合があります。マルチファンクションボタンを1回だけ押しても通話できないときは、数回押してみてください。

■通話相手に自分の声が聞こえない

一部の携帯電話では、イヤフォンのマイク入力が有効になるように、手動で設定する必要がある機種があります。マイク入力が無効になっていると、ヘッドセットのマイクからの音声が通話相手に聞こえません。

■着信前に留守番転送されてしまう

着信から留守番電話サービスに転送するまでの時間が短く設定されていると、本製品に音声が転送される前に留守番転送されてしまいます。このような場合は、留守番電話サービスへの転送時間を長めに設定してください。

■オーディオファイルの音声が聞こえない。

ファイルやサイトによってはBluetoothでのオーディオ再生をサポートしていない場合があります。オーディオファイルをダウンロードしたサイトにお問い合わせください。

■Bluetooth搭載機器とペアリングできない。

- 機器側のBluetooth機能が使用可能な状態であることを確認してください。ペアリングモードが時間切れのため終わっている場合は、再度設定する必要があります。
- ご使用の機器が本製品のプロファイルに対応しているかをご確認ください。

■携帯電話でワンセグ以外の動画音声が聞こえない

携帯電話の仕様により、ダウンロードしたプロモーションビデオ等の音声はBluetoothでは視聴できません。

Bluetoothステレオヘッドセット取扱説明書 (LBT-HPS01C2、LBT-HPS01C2A用) 2009年10月 第1版

本製品は、Sonaptic SoundStage audio technologyを搭載しております。SoundStageは、英国wolfson microelectronics社の商標です。

ロジテック株式会社

長野事業所 〒396-0192 長野県伊那市美すず六道原8268

© 2009 LOGITEC CORPORATION All rights reserved.