

**Logitec** Bluetooth 2.1 + EDR class2 対応  
**Bluetooth ヘッドセット**  
 LBT-MPHS02 シリーズ、LBT-KTHS02 シリーズ 取扱説明書 VO1

このたびは弊社製品をお買い上げいただき、誠にありがとうございます。この取扱説明書は、Bluetoothヘッドセットの使用手法や、安全にお取り扱いいただくための注意事項などを記載しています。本書の内容を十分にご理解いただいた上で本製品をお使いください。また、本書は、いつでも読むことができる場所に大切に保管しておいてください。

この取扱説明書では、特に断りのないかぎり製品名を代表して「LBT-HS02」と表記しています。動作は共通です。

**製品の特長**

本製品はヘッドセットプロファイル(HSP)およびハンズフリープロファイル(HFP)に対応したBluetoothヘッドセットです。各プロファイルに対応した携帯電話やパソコンとワイヤレスで接続し、ハンズフリー通話やボイスチャットをお楽しみいただけます。Bluetooth 2.1+EDR に対応しており、同規格に対応した機器とセキュアでシンプルなペアリングを実現します。

- 超薄型(約6.5mm)、超軽量(約6.6g)で、長時間装着しても耳に負担をかけません。
- 超低消費電力設計により、1回の充電で約4時間の連続通話、100時間以上の待機時間を実現します。
- 最大8台の機器とのペアリング情報を保持できます。一度ペアリングしたら、次回からは面倒なペアリング作業は不要です。 ※同時に接続できる機器は1台だけです。

**接続のときに必要な情報です。**

- 携帯電話やパソコンから検索するときの本製品の名称(デバイス名)  
→ **LBT-HS02**
- パスキー  
→ **0000 (ゼロ四つ)**

**パッケージ内容の確認**

本製品のパッケージには以下のものが含まれています。お使いになる前に、パッケージの内容を確認してください。

- ヘッドセット本体 1台
- USB充電ケーブル(約12.5cm) 1本
- イヤーフック 1個
- 取扱説明書(保証書付) (本書です) 1枚
- 簡単接続ガイド 1枚
- イヤーパッド(M) (出荷時は本体に装着されています) 1個
- イヤーパッド(S/L) 各1個

**各部の名称とはたらき**

① マルチファンクションボタン	電源のオン/オフなど、次の機能を持つボタンです。
電源 ON / ペアリング	<b>■電源 ON</b> 本製品の電源がOFFの状態から3秒以上長押しすると、LEDランプが青色に3回点滅し電源がONになります。この時、既にペアリング済みの機器が周辺にある場合は、自動的にその機器との再接続を試みます。 <b>■ペアリングモード</b> 本製品の電源がOFFの状態から5秒以上長押しすると、LEDランプが赤色と青色の交互の点滅となり、ペアリングモード(新しい機器との接続を行うモード)になります。
電源 OFF	電源がONのときに4秒以上長押しすると、LEDランプが赤色に点滅したあと、電源がOFFになります。
② LED ランプ (マルチファンクションボタンの透明部分)	電源やペアリングの状態を表示するLEDランプです。ランプの表示と本製品の状態については、マルチファンクションボタンの説明をお読みください。
③ 音量調整ボタン (+ / -)	音量を大きくするときには+側を押します。音量を小さくするときには-側を押します。
④ イヤーフック	取り外して向きを変え、付け替えることで左右に対応します。ウラ面の「イヤーフックの装着について」をお読みください。
⑤ イヤフォン	本製品に直付けされたイヤフォンです。取り外すことはできません。
⑥ イヤーパッド	カナルタイプのイヤーパッドです。出荷時にはMサイズが装着されています。お客様の耳の大きさに合わせて、SサイズまたはLサイズに付け替えることができます。
⑦ マイク	音声を入力するためのマイクです。
⑧ 充電用 USB コネクタ	充電するときに、付属のUSB充電ケーブルを差し込みます。

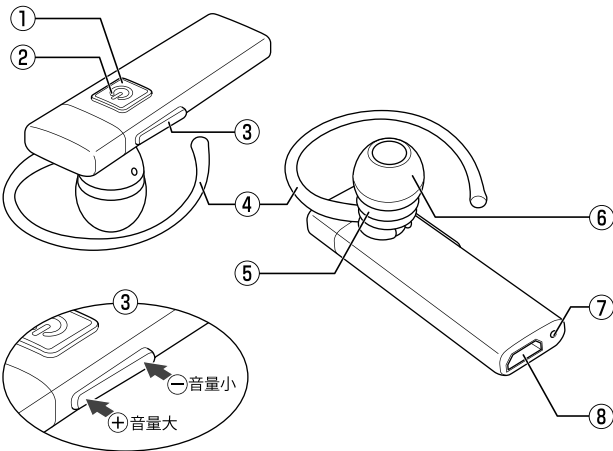
**取り扱い上の注意**

**正しく安全にお使いいただくために**

本製品を正しく安全にお使いいただくために、以下の重要な注意事項を必ずお守りください。

- 警告** ここに記載された事項を無視すると、使用者が死亡または障害を負う危険性、もしくは物的損害を負う危険性がある項目です。
- **自動車の運転中に操作しないでください。**  
運転中の操作は大変危険ですので、絶対に行わないでください。本製品の操作は、必ず車が停止した状態で、周囲の安全を確認してからおこなってください。
- **車の運転中には使用しないでください。**  
車の運転中にはヘッドセットを使用しないでください。また、歩行中でも、駅のホームや交差点、工事現場などでは本製品の使用を中止し、周囲の状況をよくご確認ください。
- **万一、異常が発生したときは...**  
本製品から異臭や煙が出たときは、ただちに使用を中止し、電源を切り、充電中の場合は、付属のUSB充電ケーブルをパソコンから抜いてください。その後は本製品をご使用にならず、販売店にご相談ください。
- **高温のまま放置しないでください。**  
本製品は精密な電子機器です。高温・多湿の場所、長時間直射日光の当たる場所での使用・保管は避けてください。また、周辺の温度変化が激しいと内部結露によって誤動作する場合があります。
- **車の中には絶対に放置しないでください。**  
本製品を高温の車内に長時間放置しておくと、内部電池の破裂・発火・故障の原因となり大変危険です。
- **充電には付属の充電機器以外使用しないでください。**  
本製品は内部電源にリチウムポリマー電池を使用しています。この電池は扱いを誤ると発火の危険性があります。本製品の充電には、付属の充電器または付属のUSB充電ケーブル以外は使用しないでください。異なるものを使用すると、発火・故障の原因となりますので、絶対におやめください。
- **充電が終わったら、必ず充電ケーブルを取り外してください。また、必要な充電時間を終えても充電が完了しない場合も、いったん充電を終えてから充電ケーブルを取り外してください。**  
所定の充電時間を超えて充電をおこなった場合、内部電池が発熱・発火・破裂する危険性があります。また、電池寿命に影響を与える場合があります。

**【各部の名称とはたらき】**

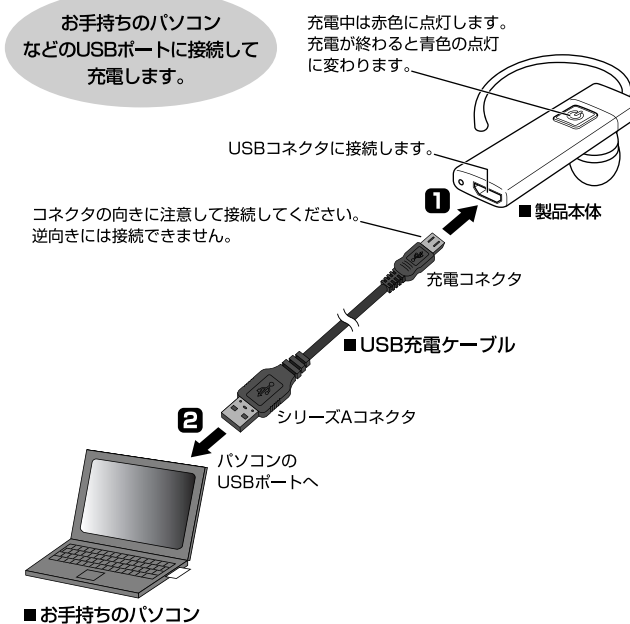


**STEP 1 充電します**

本製品は、ご使用前に充電をしておく必要があります。充電には付属のUSBケーブルを使用します。

- ❗ **製品の充電には2時間ほどかかります。**
- 充電が完了し、LEDが青色の点灯に変わったたら、充電ケーブルを取り外してください。安全のために、充電後の通電を避けることを推奨します。また、充電中は本製品を使用しないでください。\* 充電時間は、接続するUSBポートの出力により異なります。

- **着信音量の設定には十分気をつけてください。**  
携帯電話とペアリングして使用しているときに、着信音に驚いて事故の原因となったり、心臓に影響を与える恐れがあります。
  - **分解しないでください。**  
本書の指示に従って行う作業を除いては、自分で修理や改造・分解をしないでください。感電や火災、やけどの原因になります。
  - **接続に使用するコードを傷つけないでください。**  
火災や断線の原因となります。
  - **病院内や航空機の中などでは使用しないでください。**  
高度な安全を要求される場所では絶対に使用しないでください。特定医療機関や航空機の計器類などの誤動作の原因になります。
- 注意** ここに記載された事項を無視すると、けがをしたり、物的損害を受ける恐れがある事項です。
- **水気の多い場所での使用 / 保管は行わないでください。**  
本製品内部に液体が入ると、故障、火災、感電の原因となります。
  - **小さなお子様の手の届くところに保管しないでください。**  
誤飲など思わぬ事故を招く場合があります。
  - **本体は精密な電子機器のため、衝撃や振動の加わる場所、強い磁力の発生する場所、静電気の発生する場所などでの使用・保管は避けてください。**
  - **車載機器と電波干渉が起こる場合は使用しないでください。**  
ご使用のお車により、まれに車載機器との間で電波干渉が起こる場合があります。そのような場合は、本製品の使用を中止してください。
  - **充電中は、本製品およびUSB充電ケーブルの周りに物を置かないでください。**  
発熱、発火、火災、やけどの原因となります。
  - **ご使用の際は、接続機器の取扱説明書の指示に従ってください。**  
本製品は、パソコンや携帯電話などと無線通信による使用が可能です。接続先の機器により設定方法や注意事項が異なります。ご使用の際はこれらの機器の取扱説明書をよく読み、注意事項に従ってください。
  - **定期的に充電をおこなってください。**  
本製品を長期間使用しない場合でも、1ヶ月に一度を目安に充電をおこなってください。



- 1 付属のUSB充電ケーブルの充電コネクタを、製品本体の充電コネクタに接続します。
- 2 付属のUSBケーブルのシリーズAコネクタを、パソコンのUSBポートなどに接続します。
- 3 LEDランプが赤色に点灯し、充電が始まります。充電が完了すると、青色の点灯に変わります。

- **日本国以外では使用しないでください。**  
この装置は日本国内専用です。他国には独自の安全規格が定められており、この装置が規格に適合することは保証いたしかねます。また、海外からのお問い合わせに関しては一切応じかねますのでご注意ください。

**廃棄について**

本製品は内部電池にリチウムポリマー電池を使用しています。リチウムポリマー電池はリサイクル可能な資源です。本製品を廃棄する場合は、弊社テクニカルサポートまでお問い合わせください。お問合せ先については、本書巻末を参照してください。

**その他:こんなことにも注意してください**

- 衝撃や振動の加わる場所、高温・多湿の場所、直射日光が長時間当たる場所での使用、保管は避けてください。
- 本製品は精密機器です。落としたり、強い衝撃を加えないでください。
- 温度、湿度の特に高い場所(自動車のダッシュボードや、暖房器具の近くなど)や直射日光が長時間あたる場所、静電気の発生しやすい場所、ホコリの多い場所には置かないでください。
- 本製品が汚れたときは、水または中性洗剤を少量含ませた柔らかい布で拭いてください。ベンジンやシンナーを使用すると変形、変色の原因となります。

**電波に関する注意事項**

この機器の使用周波数帯では、電子レンジ等の産業・科学・医療用機器のほか、工場の製造ライン等で使用されている移動体識別用の構内無線局(免許を要する無線局)および特定省電力無線局(免許を要しない無線局)が運用されています。

- この機器を使用する前に、近くで移動体識別用の構内無線局および特定小電力無線局が運用されていないことを確認してください。
- 万一、この機器から移動体識別用の構内無線局に対して電波干渉の事例が発生した場合には、速やかに使用周波数を変更するか、または電波の発射を停止したうえで、弊社テクニカルサポートにご連絡いただき、混信回避のための処置等(たとえば、パーティションの設置など)についてご相談ください。
- その他、この機器から移動体識別用の特定小電力無線局に対して電波干渉の事例が発生した場合など、何かお困りのことが起きたときは、弊社テクニカルサポートまでお問合せください。

使用周波数帯域	:2.4GHz
変調方式	:周波数拡散方式 FHSS (Frequency Hopping Spread Spectrum)
想定干渉距離	:約10m (障害物のない場合)
周波数変更の可否	:全帯域を使用し、かつ「構内無線局」「特定小電力無線局」帯域を回避可能

**STEP 2 ペアリングします (機器の登録)**

本製品を使用するためには、ご使用になる機器とペアリング(機器を初期登録する作業)をおこなう必要があります。ご使用になる機器側の操作については、お手持ちの機器の取扱説明書をお読みください。

- ペアリング情報は、8つまで記憶できます。8つ以上登録した場合は、古い情報から順番に削除されます。削除された機器と再接続する場合は、再度ペアリングが必要です。
- 本製品は通話専用です。音楽用途、ワンセグ視聴用途では利用できません。
- ペアリング先の機器の設定状態などの原因でペアリングが完了しない場合は、いったん電源を切ってやり直してください。
- 本製品は「Bluetooth 2.1 + EDR」に準拠しています。Bluetooth 2.1 + EDR対応機器と接続する場合は、パスキーの入力を省略できます。



- 1 本製品の電源がOFFの状態、本製品のマルチファンクションボタンを、LEDランプが赤色と青色の点滅に変わるまで5秒以上押し続けます。
  - 意図しない機器と接続されてしまう場合は、その機器の電源を切ってからやり直してください。
  - すでにペアリング済みの機器が周辺にある場合は、電源がオンになった時点でボタンから手を離してかまいません。機器側の自動再接続機能や、信頼設定機能が有効になっている場合は、その機器と自動的に再接続します。
  - ペアリングしたい機器によっては、あらかじめ機器側で「LBT-HS02からの通信を許可する操作」が必要です。
- 2 ペアリングしたい機器(携帯電話やパソコンなど)から本製品を検索します。
  - 検索方法はご使用の機器によって異なります。ご使用の機器の取扱説明書を参照してください。
- 3 携帯電話やパソコンなどから本製品が見つかったら、デバイス名「LBT-HS02」が検索画面上に表示されますので、選択して登録します。
  - 機器によっては、パスキーの入力を促す画面が表示されることがあります。このような場合は、「0000」(ゼロ四つ)と入力してください。
- 4 ペアリングが完了すると、LEDランプがゆるやかな点滅(約8秒に2回青色に点滅)に変わります。これで登録作業は完了です。

→ ウラ面に続きます

## 電源のオン／オフ

### ○電源ON

本製品のマルチファンクションボタンを、LEDが点灯するまで(約3秒)長押しします。すでにペアリング済みの機器が近くにある場合、自動的にその機器に接続を試みます。接続が完了すると、LEDランプがゆるやかな点滅に変わり、機器が使用できるようになります。

**携帯電話より「LBT-HS02からの接続を許可する」操作や、「接続」操作が必要な場合があります。**

### ○電源OFF

本製品のマルチファンクションボタンを4秒以上長押しします。LEDランプが赤色に点滅したあと、消灯して電源が切れます。

**!** 電源が切れる前にマルチファンクションボタンから指を離すと、携帯電話によってはリダイヤル機能が動き、発信される場合があります。

## 音量を調節する

通話中に製品本体の音量調整ボタンを押すことで、音量を調節できます。

## 携帯電話で通話する

**!** 携帯電話の仕様によっては、右に説明する本製品の操作に対する携帯電話の動作が異なる場合があります。

### ○電話を受ける

イヤフォンから着信音が聞こえたら、マルチファンクションボタンを押します。

**携帯電話の仕様上、Bluetoothヘッドセットに着信メロディを設定することはできません。**

### ○電話を切る

通話状態で、マルチファンクションボタンを1回押します。

### ○リダイヤルする(最後に発信した通話先)

マルチファンクションボタンを「カチカチッ」と2回押します。

着信した相手へのリダイヤルはできません。

### ○電話をかける

携帯電話を操作して発信します。発信後、ヘッドセットへ音声を切り替えるために、携帯電話の操作が必要な場合があります。

<一般的な操作>

- docomoの場合　発信後に、「通話」ボタンを長押しする。

- auの場合　　発信後、「E」ボタンを押す。

- iPhone 4の場合　発信後、音声出力先に本製品(LBT-HS02)を選択。

※ 詳細は携帯電話のマニュアルをご参照ください。

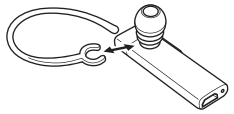
## パソコンで音声チャットする

パソコンで音声チャットする場合は、パソコン側で通話開始／終了の操作をします。音声チャットの開始／終了および設定方法は、ご使用のソフトウェアやOSにより異なります。詳細はご使用のソフトウェアまたはOSのマニュアルやオンラインヘルプをお読みください。

## 耳への装着方法を変える

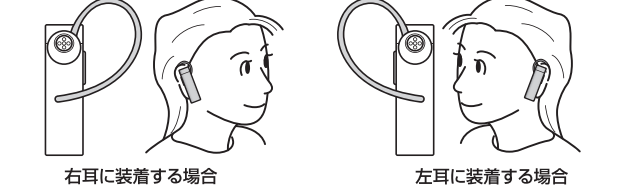
付属のイヤーフックは、本体から取り外すことができます。

イヤーフックを使用せず、イヤフォンを耳に差し込むだけでもお使いいただけます。



## イヤーフックの装着について

イヤーフックは、お好みの位置に回転させることで、装着位置を調整することができるほか、反対向きに取り付けることで、左右どちらの耳にも装着しやすい向きにできます。



## 機能一覧表

機能／状態	操作	LED表示
電源オン	マルチファンクションボタンを3秒以上長押し	青色に3回点滅
電源オフ	マルチファンクションボタンを4秒以上長押し	赤色に3回点滅
充電中	—	赤色に点灯
充電完了	—	青色に点灯
ペアリング済み	—	約8秒に2回青色に点滅
ペアリング機器なし	—	2秒に1回青色に点滅
バッテリー残量不足	—	30秒ごとに赤色に点滅
ペアリングモード	マルチファンクションボタンを5秒以上長押し	赤色と青色に交互に点滅
電話を受ける	マルチファンクションボタンを短く1回押す	—
着信を拒否する	マルチファンクションボタンを2秒押し続ける	—
終話する	マルチファンクションボタンを短く1回押す	—
リダイヤルする	マルチファンクションボタンを2回押す	—

※ ご使用の機器により、対応していない機能もあります。また、本製品に対する操作が別の機能に割り当てられていることがあります。

## 基本仕様

製品型番	LBT-MPHS02シリーズ/LBT-KTHS02シリーズ		
デバイス名	LBT-HS02		
キャリア周波数	2.4～2.4835GHz		
Bluetooth仕様	Bluetooth 2.1 +EDR		
周波数拡散方式	FHSS		
伝送距離	Class2 最大半径10m (障害物なきこと) <sup>※1</sup>		
対応プロファイル	HSP(Headset Profile)、HFP(Handsfree Profile)		
アンテナタイプ	パターンアンテナ		
連続通話時間	最大4時間 <sup>※2</sup>		
連続待受け時間	最大100時間 <sup>※2</sup>		
充電時間	約2時間		
環境条件 <sup>※3</sup>	動作時	温度	5℃～35℃
	保管時	相対湿度	20～80%
		温度	-10～+50℃
相対湿度	10～90%		
バッテリータイプ	リチウムポリマーバッテリー		
外形寸法(幅×高さ×奥行き)	15 × 53.5 × 6.5 mm <sup>※4</sup>		
質量	約6.6g		

※1 理論値です。伝送距離は、通信対象のBluetooth機器の性能や、周囲の環境に依存して変化します。

※2 通信対象のBluetooth機器との距離が長い場合は、それぞれの消費電力が増加するため、時間が短くなる場合があります。

※3 ただし結露なきこと。

※4 突起部分、イヤーフック部除く。

**!** ●2.4GHz帯を使用する無線LAN (IEEE802.11g/b/n)との併用は、電波干渉の発生により、利用できないことがあります。  
●本製品に対して、すべてのBluetooth機器の動作を保証するものではありません。

## サポート修理受付窓口のご案内

### 製品に関するお問い合わせ

本製品は、日本国内仕様です。国外での使用に関しては弊社ではいかなる責任も負いかねます。また、国外での使用、国外からの問い合わせにはサポートをおこなっておりません。This product is for domestic use only. No technical support is available in foreign languages otherthan Japanese. よくあるお問い合わせ、対応情報、マニュアル、修理依頼書、付属品購入窓口などをインターネットでご案内しております。ご利用が可能であれば、まずご確認ください。

**サポートページ 6409.jp** ("http:"は必要ありません)

**テクニカルサポート(ナビダイヤル)**  
**0570-022-022**  
月～土(祝日営業) 10:00-19:00 ※夏期、年末年始、特定休業日を除く

**お問合せの前に、以下の内容をご用意ください。**

- 弊社製品の型番
- ご利用の携帯電話、iPod、ゲーム機などの型番
- ご質問内容(症状、やりたいこと、お困りのこと)
  - ※可能なかぎり、電話しながら操作可能な状態でご連絡ください。

### 修理について

製品保証は、日本国内においてのみ有効です。国外からの修理依頼は、保証期間の有無を問わず対応いたしません。

This warranty is valid only in Japan.

製品本体、ACアダプタ以外の付属品<sup>①</sup>は、保証対象ではありません。

付属品問い合わせ窓口へメールにてご相談ください。

http://www.logitec.co.jp/pro/fuzoku.html

※ 付属品の例:イヤーフック、イヤークャップ、イヤホン、ケーブル類、スタンドなど 依頼の手順、修理依頼書(PDFファイル)をインターネットへ掲載しております。また、修理終了製品の検索も可能です。ご利用が可能であればご確認ください。

http://www.logitec.co.jp/support/service.html

修理は、修理センターへお送りいただいた依頼品を修理製品交換の場合あり)してご返却します。保証期間中の修理については、保証規定に従い修理します。保証期間の有無が確認できない場合、保証期間を超えた修理については有料となります。ただし、生産終了後の経過期間によっては修理できない(修理終息)場合がありますので、あらかじめご了承ください。

### 修理依頼時の確認事項

修理期間中の貸出機、代替機はありません。保証期間の有無にかかわらず、ご送付いただく際の送料はお客様負担となります。輸送中の紛失、破損に関して弊社では責任を負いかねます。梱包材を用いて梱包し、必ず発送の控えが残る宅配便にてご送付いただき、依頼品がお手元に戻るまで発送の控えは大切に保管してください。保証期間内の修理を依頼される場合は、ご購入年月日の確認できる販売店印のある保証書、保証書シール、レシートを添付してください。依頼品には、お客様の氏名、連絡先(ご住所/電話番号)、故障の状態を画面にて添付してください。

## 困ったときは...

### 携帯電話で通話の音声が聞こえない

一部の携帯電話では、通話中に約20秒以上の無音状態が続いた場合に、自動的に省電力モードになり、イヤホンジャックの音声入出力がオフになります。そのため、通話中でも音声が聞こえなくなる場合があります。このような場合は、本製品のマルチファンクションボタンを押して、携帯電話の省電力モードを解除してください。

### 本製品の電源が入らない。

本製品のバッテリーが充電されているかどうかを確認してください。

バッテリーが充電されていない場合は、バッテリーを充電してください。

### ノイズやエコー音が入る

ペアリング相手との距離を変えてみる。音量を調節してみるなどをお試しください。

### 携帯電話の着信時にマルチファンクションボタンを押しても通話できない。

一部の携帯電話では、着信時に本製品のマルチファンクションボタンを数回押ししないと通話を開始できない場合があります。マルチファンクションボタンを1回だけ押しても通話できないときは、数回押ししてみてください。

### 通話相手に自分の声が聞こえない

一部の携帯電話では、イヤフォンのマイク入力が有効になるように、手動で設定する必要があります。機種があります。マイク入力が無効になっていると、ヘッドセットのマイクからの音声が通話相手に聞こえません。

### 着信時に留守番転送されてしまう

着信から留守番電話サービスに転送するまでの時間が短く設定されていると、本製品に音声転送される前に留守番転送されてしまいます。このような場合は、留守番電話サービスへの転送時間を長めに設定してください。

### Bluetooth搭載機器とペアリングできない。

○機器側のBluetooth機能が使用可能な状態であることを確認してください。ペアリングモードが時間切れのため終わっている場合は、再度設定する必要があります。  
○ご使用の機器が本製品のプロファイルに対応しているかをご確認ください。

### パソコンでの使用時に音量が調節できない

一部のアプリケーションでは、音量をパソコン側で設定する場合があります。パソコンの設定を確認してください。

### 着メロ／着信音が聞こえない

着メロが設定されていても、ヘッドセットからは通常の呼び出し音が聞こえます。携帯電話に設定した着メロは利用できません。また、携帯電話の機種によっては、Bluetooth設定の「ハンズフリー着信鳴動」をヘッドセットも鳴らすように設定する必要があります(「接続相手も鳴動」などに設定します)。

## 修理について

〒 396-0111 長野県伊那市美すず六道原 8268

ロジテック株式会社 3 番窓口 エレコムグループ修理センター

TEL：0265-74-1423 FAX：0265-74-1403

- 電話受付時間月～金 9:00～12:00、13:00～17:00

※ 祝日、夏期、年末年始、特定休業日を除く

製品に関する技術的なお問い合わせや、修理が必要かどうかのお問合せについては、テクニカルサポートへお願いします。

## 保証規定

### ■保証内容

製品添付のマニュアル、文書、説明ファイルの記載事項にしたがった正常なご使用状態で故障した場合には、本保証書に記載された内容に基づき、無償修理を致します。保証対象は製品の本体部分のみとさせていただきます、添付品は保証の対象とはなりません。なお、本保証書は日本国内においてのみ有効です。

### 保証適用外事項

保証期間内でも、以下の場合は有償修理となります。

- 本保証書の提示をいただけない場合。
- 本保証書の所定事項の未記入、あるいは字句が書き換えられた場合。
- お買い上げ後の輸送、移動時の落下や衝撃等、お取り扱いが適当でないために生じた故障、損傷の場合。
- 火災、地震、水害、落雷、その他の天災地変、または異常電圧等による故障、損傷の場合。
- 接続されている他の機器に起因して、本製品に故障、損傷が生じた場合。
- 弊社および弊社が指定するサービス機関以外で、修理、調整、改良された場合。
- マニュアル、文書、説明ファイルに記載の使用法、およびご注意に反するお取り扱いによって生じた故障、損傷の場合。

### ■免責事項

本製品の故障または使用によって生じた、お客様の保存データの消失、破損等について、保証するものではありません。直接および間接の損害について、弊社は一切の責任を負いません。

### 個人情報の取り扱いについて

修理依頼・製品に関するお問合せなどでご提供いただいたお客様の個人情報は、修理品やアフターサポートに関するお問い合わせ、製品およびサービスの品質向上・アンケート調査等、これらの目的のために関連会社または業務提携先に提供する場合、司法機関・行政機関から法的義務を伴う開示請求を受けた場合を除き、お客様の同意なく第三者への開示はいたしません。お客様の個人情報は最新の注意を払って管理いたしますので、ご安心ください。

Bluetooth ヘッドセット取扱説明書 (LBT-MPHS02 シリーズ/LBT-KTHS02 シリーズ用) 2011年3月第一版

**ロジテック株式会社**

長野事業所 〒 396-0192 長野県伊那市美すず六道原 8268 © 2011 LOGITEC CORPORATION All rights reserved.