

**Logitech** Bluetooth 2.1 + EDR class2 対応  
**デュアルマイクノイズキャンセル機能付き Bluetooth ヘッドセット** 取扱説明書 V01  
 LBT-PCHS500/LBT-MPHS500A/LBT-MPHS500C シリーズ

このたびは弊社製品をお買い上げいただき、誠にありがとうございます。この取扱説明書は、Bluetooth ヘッドセットの使用法や、安全にお取り扱いいただくための注意事項などを記載しています。本書の内容を十分にご理解いただいた上で本製品をお使いください。また、本書は、いつでも読むことができる場所に大切に保管しておいてください。

**製品の特長**

本製品はヘッドセットプロファイル (HSP) およびハンズフリープロファイル (HFP) に対応した Bluetooth ヘッドセットです。2つのマイクを搭載し、周囲の騒音を低減することでクリアな音声で携帯電話やパソコンでのハンズフリー通話や、ボイスチャットをお楽しみいただけます。「Bluetooth 2.1+EDR」に対応しており、同規格に対応した機器と簡単にペアリング操作を行うことができます。

超●消費電力設計により、1回の充電で約4時間の連続通話、120時間以上の待機時間を実現します。  
 デ●アルマイクノイズキャンセル機能で、周りの騒音を低減し、クリアな音声での通話を実現します。  
 LB●MPHS500A シリーズには、充電用の USB タイプ AC アダプタを付属。パソコンなしでも家庭用コンセントから充電ができます。  
 LB●MPHS500C シリーズには、シガータイプの充電器を付属 (12V/24V 対応)。ドライブ中にバッテリーが切れても、車のシガーソケットからヘッドセットを充電できます。  
 最●8 台の機器とのペアリング情報を保持できます。一度ペアリングしたら、電源を切った後も次回からは面倒なペアリング作業は不要です。 ※同時に接続できる機器は 1 台だけです。

※本製品は通話専用です。Bluetooth のオーディオプロファイル (A2DP) には対応していないため、携帯電話等で音楽を聞くことは出来ません。

**接続のときに必要な情報です。**

- 携帯電話やパソコンから検索するときの本製品の名称 (デバイス名)
  - **LBT-HS500**
- パスキー
  - **0000 (ゼロ4つ)**

**パッケージ内容の確認**

本製品のパッケージには以下のものが含まれています。お使いになる前にパッケージの内容を確認してください。

- ヘッドセット本体 1 台
- USB 充電ケーブル 1 本
- イヤーフック 1 個
- 取扱説明書 (保証書付) 本書
- 簡単接続ガイド 1 枚
- USB AC アダプタ (LBT-MPHS500A シリーズのみ) 1 個
- シガーチャージャー (LBT-MPHS500C シリーズのみ) 1 個

**各部の名称とはたらき**

① マルチファンクションボタン 電源のオン/オフなど、次の機能を持つボタンです。

<b>電源 ON / ペアリング</b>	■ <b>ペアリング済みの機器が周辺にない場合</b> ランプが青色に点灯するまで3秒程度長押しすると、電源が ON になります。ペアリング済みの機器が周辺にない場合、接続待ちの状態 (ランプは約2秒に1回の点滅) となり、接続がなければ約6分後に自動的に電源が OFF になります。
	■ <b>ペアリング済みの機器が周辺にある場合</b> LED ランプが青色に点灯するまで3秒程度長押しすると、電源を ON になり、ペアリング済みの機器との接続を試行します。ペアリング済みの機器の電源が入っていないときなど、接続が失敗すると、接続待ちの状態となり、接続がなければ約6分後に自動的に電源が OFF になります。
	■ <b>携帯電話などの機器と接続に成功した場合</b> ゆるやかな青色の点滅 (→約3秒に1回、2回の点滅) になります。
<b>電源 OFF</b>	電源が ON のときに4秒以上長押しすると、LED ランプが赤色に点滅したあと、電源が OFF になります。
② サブマイク	周囲の音を検出してノイズを低減します。このため手やシールなどでふさがないようにください。
③ LED ランプ	電源やペアリングの状態を表示する LED ランプです。ランプの表示と本製品の状態については、マルチファンクションボタンの説明をお読みください。
④ 充電用コネクタ	充電するとき、付属の USB 充電ケーブルを差し込みます。
⑤ イヤーフック	取り外して向きを変え、付け替えることで左右に対応します。ウラ面の「イヤーフックの装着について」をお読みください。
⑥ 音量調整ボタン (- / +)	音量を大きくするときには+ボタンを押します。音量を小さくするときには-ボタンを押します。
⑦ イヤフォン	本製品に直付けされたイヤフォンです。取り外すことはできません。
⑧ マイク	音声を入力するためのマイクです。

**取り扱い上の注意**

**■正しく安全にお使いいただくために**

本製品を正しく安全にお使いいただくために、以下の重要な注意事項を必ずお守りください。

**警告** ここに記載された事項を無視すると、使用者が死亡または障害を負う危険性、もしくは物的損害を負う危険性がある項目です。

● **自動車の運転中に操作しないでください。**

運転中の操作は大変危険ですので、絶対に行わないでください。本製品の操作は、必ず車が停止した状態で、周囲の安全を確認してからおこなってください。

● **車の運転中には使用しないでください。**

車の運転中にはヘッドセットを使用しないでください。また、歩行中でも、駅のホームや交差点、工事現場などでは本製品の使用を中止し、周囲の状況をよくご確認ください。

● **万一、異常が発生したときは。**

本製品から異臭や煙が出たときは、ただちに使用を中止し、電源を切り、充電中の場合は、付属の USB 充電ケーブルをコンセントから抜いてください。その後は本製品をご使用にならず、販売店にご相談ください。

● **高温のまま放置しないでください。**

本製品は精密な電子機器です。高温、多湿の場所、長時間直射日光の当たる場所での使用・保管は避けてください。また、周辺の温度変化が激しいと内部結露によって誤動作する場合があります。

● **車の中には絶対に放置しないでください。**

本製品を高温の車内に長時間放置しておくこと、内部電池の破裂・発火・故障の原因となり大変危険です。

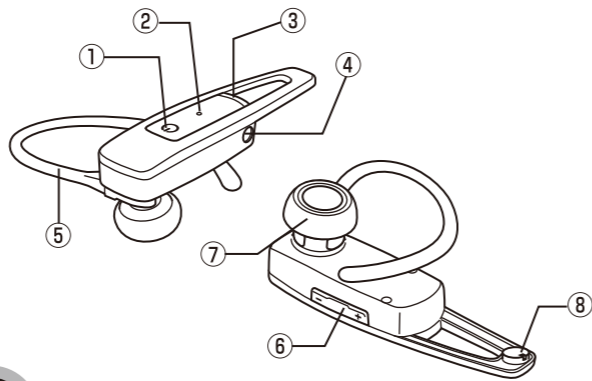
● **充電には付属の充電機器以外使用しないでください。**

本製品は内部電源にリチウムポリマー電池を使用しています。この電池は扱いを誤ると発火の危険性があります。本製品の充電には、付属の充電器または付属の USB 充電ケーブル以外は使用しないでください。異なるものを使用すると、発火・故障の原因となりますので、絶対におやめください。

● **充電が終わったら、必ず充電ケーブルを取り外してください。** また、必要な充電時間を終えても充電が完了しない場合も、いったん充電を終えてから充電ケーブルを取り外してください。

所定の充電時間を超えて充電をおこなった場合、内部電池が発熱・発火・破裂する危険性があります。また、電池寿命に影響を与える場合があります。

**【各部の名称とはたらき】**



**STEP 1 充電します**

本製品は、ご使用前に充電をしておく必要があります。充電には付属の USB ケーブルを使用します。USB AC アダプタ付属モデル、シガーチャージャー付属モデルでは、それらの付属品をケーブルに接続することで、ご家庭の電源コンセントや、お車のシガーソケットからも充電できます。

※ USB AC アダプタは、LBT-MPHS500A シリーズにのみ付属しています。  
 ※充電用シガーチャージャーは、LBT-MPHS500C シリーズにのみ付属しています。

❗ 製品開封後、最初に充電する場合は約4時間ほどかかります。二回目以降の充電時間の目安は次の通りです。

- USB ケーブルを使用：約2時間\*
- USB AC アダプタまたはシガーチャージャーを使用：約1時間30分

充電完了後は充電ケーブルをはずしてください。LED の状態が充電完了になったら、充電ケーブルを取り外してください。安全のために、充電完了後の通電を避けることを推奨します。また、充電中は本製品を使用しないで下さい。  
 \* 充電時間は、接続する USB ポートの出力により異なります。

● **着信音量の設定には十分気をつけてください。** 携帯電話とペアリングして使用しているときに、着信音に驚いて事故の原因となったり、心臓に影響を与える恐れがあります。

● **分解しないでください。** 本書の指示に従って行う作業を除いては、自分で修理や改造・分解をしないでください。感電や火災、やけどの原因になります。

● **接続に使用するコードを傷つけないでください。** 火災や断線の原因となります。

● **病院内や航空機の中などでは使用しないでください。** 高度な安全を要求される場所では絶対に使用しないでください。特定医療機関や航空機の計器類などの誤動作の原因になります。

**注意** ここに記載された事項を無視すると、けがをしたり、物的損害を受けられる恐れがある事項です。

● **水気の多い場所での使用 / 保管は行わないでください。** 本製品内部に液体が入ると、故障、火災、感電の原因となります。

● **小さなお子様の手の届くところに保管しないでください。** 誤飲など思わぬ事故を招く場合があります。

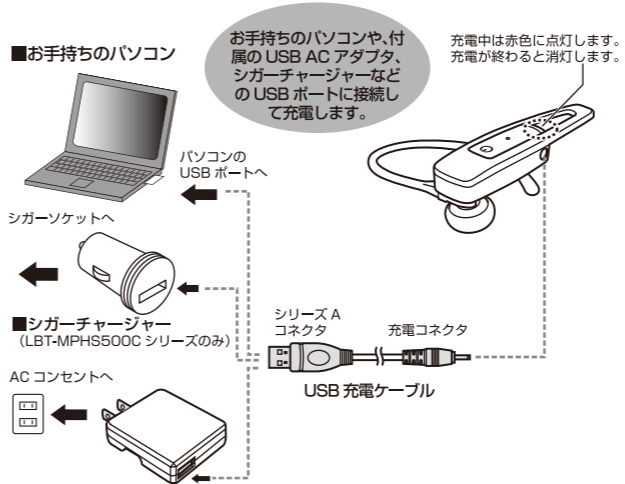
● **本体は精密な電子機器のため、衝撃や振動の加わる場所、強い磁力の発生する場所、静電気の発生する場所などでの使用・保管は避けてください。**

● **車載機器と電波干渉が起こる場合は使用しないでください。** ご使用のお車により、まれに車載機器との間で電波干渉が起こる場合があります。そのような場合は、本製品の使用を中止してください。

● **充電中は、本製品および USB 充電ケーブルの周りに物を置かないでください。** 発熱、発火、火災、やけどの原因となります。

● **ご使用の際は、接続機器の取扱説明書の指示に従ってください。** 本製品は、パソコンや携帯電話などと無線通信による使用が可能ですが、接続先の機器により設定方法や注意事項が異なります。ご使用の際はこれらの機器の取扱説明書をよく読み、注意事項に従ってください。

● **定期的に充電をおこなってください。** 本製品を長期間使用しない場合でも、1ヶ月に一度を目安に充電をおこなってください。



- 1 付属の USB 充電ケーブルの充電コネクタを、製品本体の充電コネクタに接続します。
- 2 USB ケーブルのシリーズ A コネクタを、パソコンの USB ポートなどに接続します。  
 ※ USB AC アダプタ付属モデルまたはシガーチャージャー付属モデルの場合は、これらの USB ソケットに接続することで、家庭用コンセントやシガーソケットから充電することもできます。付属品については、パッケージ内容をご確認ください。
- 3 LED ランプが赤色に点灯し、充電が始まります。充電が完了すると、消灯します。

● **日本国以外では使用しないでください。** この装置は日本国内専用です。他国には独自の安全規格が定められており、この装置が規格に適合することは保証いたしかねます。また、海外からのお問い合わせに関して一切応じかねますのでご注意ください。

**■廃棄について**

本製品は内部電池にリチウムポリマー電池を使用しています。リチウムポリマー電池はリサイクル可能な資源です。本製品を廃棄する場合は、弊社テクニカルサポートまでお問い合わせください。お問合せ先については、本書巻末を参照してください。

**■その他：こんなことにも注意してください**

- ・衝撃や振動の加わる場所、高温・多湿の場所、直射日光が長時間当たる場所での使用、保管は避けてください。
- ・本製品は精密機器です。落としたり、強い衝撃を加えないでください。
- ・温度、湿度の特に高い場所 (自動車のダッシュボードや、暖房器具の近くなど) や直射日光が長時間あたる場所、静電気の発生しやすい場所、ホコリの多い場所には置かないでください。
- ・本製品が汚れたときは、水または中性洗剤を少量含ませた柔らかい布で拭いてください。ペンジンやシンナーを使用すると変形、変色の原因となります。

**■電波に関する注意事項**

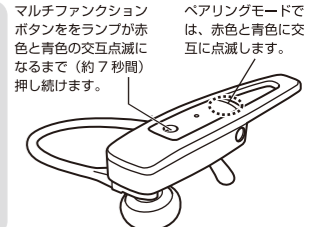
この機器の使用周波数帯では、電子レンジ等の産業・科学・医療用機器のほか、工場の製造ライン等で使用されている移動体識別用の構内無線局 (免許を要する無線局) および特定省電力無線局 (免許を要しない無線局) が運用されています。  
 ●この機器を使用する前に、近くで移動体識別用の構内無線局および特定小電力無線局が運用されていないことを確認してください。  
 ●万一、この機器から移動体識別用の構内無線局に対して電波干渉の事例が発生した場合には、速やかに使用周波数を変更するか、または電波の発射を停止したうえ、弊社テクニカルサポートにご連絡いただき、混信回避のための処置等 (たとえば、パーティションの設置など) についてご相談ください。  
 ●その他、この機器から移動体識別用の特定小電力無線局に対して電波干渉の事例が発生した場合など、何かお困りのことが起きたときは、弊社テクニカルサポートまでお問合せください。

使用周波数帯域	: 2.4GHz
変調方式	: 周波数拡散方式 FHSS (Frequency Hopping Spread Spectrum)
想定干渉距離	: 約 10m (障害物のない場合)
周波数変更の可否	: 全帯域を使用し、かつ「構内無線局」「特定小電力無線局」帯域を回避可能

**STEP 2 ペアリングします (機器の登録)**

本製品を使用するためには、ご使用になる機器とペアリング (機器を初期登録する作業) をおこなう必要があります。ご使用になる機器側の操作については、お手持ちの機器の取扱説明書をお読みください。

- ペアリング情報は、8 つまで記憶できます。8 つ以上登録した場合は、古い情報から順番に削除されます。削除された機器と再接続する場合は、再度ペアリングが必要です。
- 本製品は通話専用です。音楽用途、ワンセグ視聴用途では利用できません。
- ペアリング先の機器の設定状態などの原因でペアリングが完了しない場合は、いったん電源を切ってやり直してください。
- 本製品は「Bluetooth 2.1+EDR」に準拠しています。Bluetooth 2.1 対応機器と接続する場合は、パスキーの入力を省略できます。



- 1 本製品の電源が OFF の状態で、本製品のマルチファンクションボタンを約7秒押し続けます。LED ランプが赤色と青色に交互に点滅します。  
 ●意図しない機器と接続されてしまう場合は、その機器の電源を切ってからやり直してください。  
 ●すでにペアリング済みの機器が周辺にある場合は、電源がオンになった時点でボタンから手を離してかまいません。機器側の自動再接続機能や、信頼設定機能が有効になっている場合は、その機器と自動的に再接続します。  
 ●ペアリングしたい機器によっては、あらかじめ機器側で「LBT-HS500 からの通信を許可する操作」が必要です。
- 2 ペアリングしたい機器 (携帯電話やパソコンなど) から本製品を検索します。  
 ●検索方法はご使用の機器によって異なります。ご使用の機器の取扱説明書などを参照してください。
- 3 携帯電話やパソコンなどから本製品が見つかったら、デバイス名「LBT-HS500」が検索画面上に表示されますので、選択して登録します。  
 ●機器によっては、パスキーの入力を促す画面が表示されることがあります。このような場合は、「0000」(数字ゼロ4つ) と入力してください。
- 4 ペアリングが完了すると、LED ランプがゆるやかな点滅 (約3秒おきに青色 LED が2回点滅) に変わります。これで登録作業は完了です。

→ **ウラ面に続きます**

## 電源のオン／オフ

- **電源 ON**  
本製品のマルチファンクションボタンを、LED が点灯するまで（約3～4秒）長押しします。すでにペアリング済みの機器が近くにある場合、自動的にその機器に接続を試みます。接続が完了すると、LED ランプがゆるやかな点滅（約3秒おきに青色LEDが2回点滅）に変わり、機器が使用できるようになります。ペアリング済みの機器が見付からない場合、約2秒に1回LEDランプが点滅します。

携帯電話より「LBT-HS500からの接続を許可する」操作や、「接続」操作が必要な場合があります。

- **電源 OFF**  
本製品のマルチファンクションボタンを4秒以上長押しします。LEDランプが赤色に点滅したあと、消灯して電源が切れます。

## ■オートパワーオフ機能について

携帯電話の電源を切るなど、接続中の機器からの送信が途切れた場合や、電源をONにしたあと、ペアリング相手がいない場合、約6分後に電源がOFFになります。  
※電源がONの間は、約2秒に1回LEDランプが点滅します。

## 音量を調節する

通話中に製品本体の音量調整ボタンを押すことで、音量を調節できます。

## 携帯電話で通話する

- 携帯電話の仕様によっては、右に説明する本製品の操作に対する携帯電話の動作が異なることがあります。

## 基本仕様

製品仕様	LBT-PCHS500 シリーズ / LBT-MPHS500A シリーズ LBT-MPHS500C シリーズ	
デバイス名	LBT-HS500	
キャリア周波数	2.4GHz 帯	
Bluetooth 仕様	Bluetooth 2.1 + EDR	
周波数拡散方式	FHSS (Frequency Hopping Spread Spectrum)	
伝送距離	Class 2 最大半径 10m (障害物なきこと) *	
対応プロファイル	HSP (Headset Profile)、HFP (Handsfree Profile)	
連続待受時間	最大 100 時間 **	
連続通話時間	最大 4 時間 **	
環境条件	動作時	温度 0～35℃ 相対湿度 20～80% (ただし、結露なきこと)
	保管時	温度 -10～+50℃ 相対湿度 10～90% (ただし、結露なきこと)
入力電圧	DC 5V (USB 充電ケーブルから給電)	
バッテリータイプ	リチウムポリマー電池	
外形寸法(幅×高さ×奥行き)	15.6 × 10 × 64.2 mm (突起部分、イヤーフックをのぞく)	
質量	約 7.8 g (イヤーフックをのぞく)	

\* 理論値です。また、距離は、通信対象のBluetooth機器の性能や、周囲の環境に依存して変化します。

\*\* 通信対象のBluetooth機器との距離が長い場合は、それぞれの消費電力が増加するため、時間が短くなる場合があります。

- 2.4GHz 帯を使用する無線 LAN (IEEE802.11g/b/n) との併用は、電波干渉の発生により、利用できないことがあります。
- 本製品に対して、すべてのBluetooth機器の動作を保証するものではありません。

- **電話を受ける**  
イヤフォンから着音音が聞こえたら、マルチファンクションボタンを押します。

携帯電話の仕様上、Bluetoothヘッドセットに着信メロディを設定することができない機種もあります。

- **電話を切る**  
通話状態で、マルチファンクションボタンを1回押しします。

- **リダイヤルする（最後に発信した通話先）**  
マルチファンクションボタンを「カチカチ」と2回押しします。

着信した相手へのリダイヤルはできません。

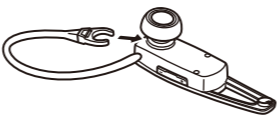
- **電話をかける**  
携帯電話を操作して発信します。発信後、ヘッドセットへ音声を切り替えるために、携帯電話の操作が必要な場合があります。  
<一般的な操作>  
- docomo の一例 発信後に、「通話」ボタンを長押しする。  
- au の一例 発信後、「EZ」ボタンを押す。  
※音声の切り替え方法は、携帯電話キャリアやご使用の携帯電話のOSにより異なります。詳細は携帯電話のマニュアルをご参照ください。

## パソコンで音声チャットする

パソコンで音声チャットする場合は、パソコン側で通話開始／終了の操作をします。音声チャットの開始／終了および設定方法は、ご使用のソフトウェアやOSにより異なります。詳細はご使用のソフトウェアまたはOSのマニュアルやオンラインヘルプをお読みください。

## 耳への装着方法を変える

付属のイヤーフックは、本体から取り外すことができます。イヤーフックを使用せず、イヤフォンを耳に差し込むだけでもお使いいただけます。



## サポート修理受付窓口のご案内

## ■製品に関するお問い合わせ

本製品は、日本国内仕様です。国外での使用に関しては弊社ではいかなる責任も負いかねます。また、国外での使用、国外からの問い合わせにはサポートをおこなっておりません。  
This product is for domestic use only.No technical support is available in foreign languages other than Japanese.  
よくあるお問い合わせは、対応情報、マニュアル、修理依頼書、付属品購入窓口などをインターネットでご案内しております。  
ご利用が可能であれば、まずご確認ください。

## サポートページ 6409.jp (“http:” は必要ありません)

## テクニカルサポート（ナビダイヤル）

0570 - 022 - 022

月～土（祝日営業）10:00-19:00 ※夏期、年末年始、特定休業日を除く

お問合せの前に、以下の内容をご用意ください。

- ・弊社製品の型番
- ・ご利用の携帯電話、iPod、ゲーム機などの型番
- ・ご質問内容（症状、やりたいこと、お困りのこと）  
※可能なかぎり、電話しながら操作可能な状態でご連絡ください。

## ■修理について

製品保証は、日本国内においてのみ有効です。国外からの修理依頼は、保証期間の有無を問わず対応いたしません。

This warranty is valid only in Japan.

製品本体、ACアダプタ以外の付属品\*は、保証対象ではありません。

付属品問い合わせ窓口へメールにてご相談ください。

<http://www.logitec.co.jp/pro/fuzoku.html>

\*付属品の例：イヤーフック、イヤークリップ、イヤホン、ケーブル類、スタンドなど

依頼の手順、修理依頼書（PDFファイル）をインターネットへ掲載しております。また、修理終了製品の検索も可能です。ご利用が可能であればご確認ください。

<http://www.logitec.co.jp/support/service.html>

修理は、修理センターへお送りいただいた依頼品を修理（製品交換の場合あり）してご返却します。保証期間中の修理については、保証規定に従い修理します。保証期間の有無が確認できない場合、保証期間を超えた修理については有料となります。ただし、生産終了後の経過期間によっては修理できない（修理終息）場合がありますので、あらかじめご了承ください。

## ■修理ご依頼時の確認事項

- ・修理期間中の貸出機、代替機はありません。
- ・保証期間の有無にかかわらず、ご送付いただく際の送料はお客様負担となります。
- ・輸送中の紛失、破損に関して弊社では責任を負いかねます。梱包材を用いて梱包し、必ず発送の控えが残る宅配便にてご送付いただき、依頼品がお手元に戻るまで発送の控えは大切に保管してください。
- ・保証期間内の修理を依頼される場合は、ご購入年月日の確認できる販売店印のある保証書、保証書シール、レシートを添付してください。
- ・依頼品には、お客様の氏名、連絡先（ご住所 / 電話番号）、故障の状態を書面に添付してください。

## ■修理依頼先

〒396-0111 長野県伊那市美すず六道原 8268  
ロジテック株式会社 3 番窓口 エレコムグループ修理センター  
TEL：0265-74-1423 FAX：0265-74-1403

●電話受付時間月～金 9:00～12:00、13:00～17:00

※祝日、夏期、年末年始、特定休業日を除く

製品に関する技術的なお問い合わせや、修理が必要かどうかのお問合せについては、テクニカルサポートへお願いします。

## 困ったときは...

## ■携帯電話で通話の音声が聞こえない

一部の携帯電話では、通話中に約20秒以上の無音状態が続いた場合に、自動的に省電力モードになり、通話中でも音声が聞こえなくなることがあります。このような場合は、本製品のマルチファンクションボタンを押して、携帯電話の省電力モードを解除してください。

## ■本製品の電源が入らない。

本製品のバッテリーが充電されているかどうかを確認してください。バッテリーが充電されていない場合は、バッテリーを充電してください。

## ■ノイズやエコー音が入る

- ・ノイズ検出用のサブマイクが塞がれていない事を確認してみてください。
- ・仕様上、周囲の騒音レベルが変化する場合、ノイズキャンセルの効果が低下することがあります。また接続機器との距離によっても音音の品質が低下することがあります。接続機器との距離や、音量を調整するなどをお試し下さい。

## ■携帯電話の着信時にマルチファンクションボタンを押しても通話できない。

一部の携帯電話では、着信時に本製品のマルチファンクションボタンを数回押さないと通話を開始できない場合があります。マルチファンクションボタンを1回だけ押しても通話できないときは数回押してみてください。

## ■通話相手に自分の声が聞こえない

一部の携帯電話では、イヤフォンのマイク入力が無効になるように、手動で設定する必要がある機種があります。マイク入力が無効になっていると、ヘッドセットのマイクからの音声が通話相手に聞こえません。

## ■着信前に留守番転送されてしまう

着信から留守番電話サービスに転送するまでの時間が短く設定されていると、本製品に音声が転送される前に留守番転送されてしまいます。このような場合は、留守番電話サービスへの転送時間を長めに設定してください。

## ■Bluetooth 搭載機器とペアリングできない。

- 機器側のBluetooth機能が使用可能な状態であることを確認してください。ペアリングモードが時間切れのため終わっている場合は、再度設定する必要があります。
- ご使用の機器が本製品のプロファイルに対応しているかをご確認ください。

## ■パソコンでの使用時に音量が調節できない

一部のアプリケーションでは、音量をパソコン側で設定する場合があります。パソコンの設定を確認してください。

## ■着メロ／着音音が聞こえない

携帯電話に設定した着メロは利用できないことがあります。また、携帯電話の機種によっては、Bluetooth 設定の「ハンズフリー着信鳴動」をヘッドセットも鳴らすように設定する必要があります（「接続相手も鳴動」などに設定します）。

Bluetoothヘッドセット取扱説明書  
(LBT-PCHS500/LBT-MPHS500A/LBT-MPHS500Cシリーズ用)  
2010年9月第1版

**ロジテック株式会社**

長野事業所 〒396-0192 長野県伊那市美すず六道原 8268  
© 2010 LOGITEC CORPORATION All rights reserved.