

COLOR LCD MONITOR

液晶モニタ・
ユーザーズマニュアル

LCM-T081AMシリーズ

Logitec

目次

取扱い上のご注意	1
ごあいさつ	4
ご注意	4
同梱品の確認	6
第 1 章 はじめに	7
1 . 1 製品の概要	7
1 . 2 各部の名称と機能	10
第 2 章 接続について	12
2 . 1 接続について	12
2 . 2 パソコンに接続した場合	14
2 . 3 19 インチラックに取り付ける場合	15
2 . 4 アームを取り付ける場合は	17
第 3 章 調整について	18
3 . 1 OSD キーパッドの操作について	18
3 . 2 ワンタッチ調整	19
第 4 章 OSD メニュー	21
4 . 1 OSD メニューの起動	21
4 . 2 各項目の設定	23
第 5 章 トラブルシューティング	29

取扱い上のご注意



警告

この表示を無視して取扱いを誤った場合、使用者が死亡または重傷を負う危険性がある項目です。

接続時には電源コードを抜いてください。

本製品をパソコン本体に接続するときには、パソコン本体の電源をOFFにして、電源コードをコンセントから抜いてください。



LCD パネルが破損した場合は

LCD パネルが破損すると、内部の液体（液晶）がもれることがあります。このような場合には、液体を口にしたり、吸い込んだり、皮膚につけないように十分ご注意ください。万一、眼や口に入った場合は、速やかに水ですすぎ、医師の診断を受けてください。また、皮膚や衣服についた場合は、アルコールなどでふき取り、石鹸で水洗いしてください。



万一、異常が発生したとき。

本体から異臭や煙が出た時は、ただちに電源コードをコンセントから抜いて販売店にご相談ください。



正しい電源で使用してください。

電源コードは必ず本製品付属のものを使用し、AC100Vのコンセントに接続してください。



電源コードを大切に。

電源コードは破損しないように十分ご注意ください。コード部分を持って抜き差ししたり、コードの上にものを乗せると、被服が破れて感電/火災の原因となります。



注意

この表示を無視して取扱いを誤った場合、使用者が障害を負う危険性、もしくは物的損害を負う危険性がある項目です。

接続時、感電 / 火傷等に注意してください。

- ・ パソコン本体内部には感電の危険性がある部分があります。感電には十分注意してください。
- ・ 電源OFF直後のパソコン本体内部には、高温の部分（CPUなど）があります。火傷しないように注意してください。
- ・ パソコン本体内部の金属部分や基板の裏側に、不注意に触れるとケガをする可能性がありますので注意してください。



感電注意



高温注意



ケガに注意

分解 / 改造しないでください。

本製品は絶対に分解しないでください。故障、感電、火災の原因となります。分解の必要が生じた場合は、販売店にご相談ください。



分解禁止

注意

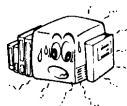
電源コードはなるべくコンセントに直接接続してください。タコ足配線や何本も延長したテーブルタップの使用は火災の原因となります。



電源コードは必ず伸ばした状態で使用してください。束ねた状態で使用すると、過熱による火災の原因となります。



通風孔はふさがないでください。過熱による火災、故障の原因となります。



内部に異物を入れないでください。

本製品内部に水などの液体や金属片を入れると、故障、感電、火災の原因となります。



LCD パネルの取り扱い

LCDパネルに圧力を加えないでください。表示異常の原因となったり、LCDパネルの破損につながります。

LCDパネルの表面に硬いものをあてたり、こすったりしないでください。LCDパネルの傷や破損につながります。



その他の
禁止事項

使用環境について

本製品は精密な電子機器のため、衝撃や振動の加わる場所、または加わりやすい場所での使用 / 保管は避けてください。

本製品を収納する際は、付属の梱包材を使用して安定した場所に収納してください。高温・多湿の場所、長時間直射日光の当たる場所での使用・保管は避けてください。また、周辺の温度変化が激しいと内部結露によって誤動作する場合があります。



その他の
禁止事項

本製品が汚れた場合は

本製品が汚れた場合は必ず電源を切ってから、柔らかい布に水または中性洗剤を含ませ軽くふいてください。(本体内に垂れ落ちるほど含ませないように気をつけてください。)揮発性の薬品(ベンジン・シンナーなど)を用いますと、変形・変色の原因になる事があります。



その他の
注意事項

本製品を廃棄する場合は

本製品が必要となくなった場合は、弊社にて受け付けております個人向けPCリサイクルシステムをご利用いただくか、地方自治体の条例等に当たって正しく廃棄処分を行ってください。



その他の
注意事項

ラジオ・テレビ等の近くで使用しますと、ノイズを与える事があります。また、近くにモーター等の強い磁界を発生する装置がありますとノイズが入り、誤動作する場合があります。必ず離してご使用ください。



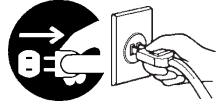
注意

電源スイッチを一度OFFにした時は5秒以上たってから「ON」にしてください。

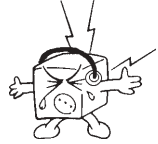
1・2・3・4・5



本製品を長期間使用しない場合は、電源コードのプラグをコンセントから抜いておいてください。



本製品を使用して音声を再生する場合には、必ず最初に音量を最小にして、適切なレベルまで少しずつ上げてください。これを行わないと機器や聴覚に障害を発生する場合があります。



視力の低下などを防止するため、以下の点にご注意ください。

- ・ 屋内の適度な明るさの場所でご使用ください。
- ・ 画面の明るさやコントラストは適切なレベルまで調整してください。
- ・ 自然な姿勢で正面から見られるように角度を調整してください。
- ・ 長時間使用する場合は、定期的に休憩を取って目を休めてください。
- ・ 市販のCRTフィルタには紫外線などを防止する効果のあるものもあります。

ごあいさつ

この度は弊社カラー液晶モニタをお買い上げいただきまして、誠に有り難うございました。本書はカラー液晶モニタに関する設定 / 接続方法、機能 / 仕様等についてのご説明をいたしますので、ご使用前に必ずご一読いただきますようお願いいたします。

弊社カラー液晶モニタによって、お客様のパソコン環境がより便利なものとなりますよう心からお祈りいたします。

ご注意

本書の一部または全部を弊社に無断で転載することは禁止されております。

本書の内容については万全を期しておりますが、万一ご不審の点がございましたら、弊社テクニカルサポートまでご連絡くださいますようお願いいたします。

本製品および本書を運用した結果による損失、利益の逸失の請求等につきましては、一 項に関わらず弊社ではいかなる責任も負いかねますので、あらかじめご了承ください。

本書に記載されている機種名、ソフトウェアのバージョンなどは、本書を作成した時点で確認されている情報です。本書作成後の最新情報については、弊社テクニカルサポートまでお問い合わせください。

本製品の仕様、デザイン及びマニュアルの内容については、製品改良などのために予告なく変更する場合があります。

弊社は、本製品の仕様 お客様の特定の目的に適合することを保証するものではありません。

本製品は、人命に関わる設備や機器、および高い安全性を必要とする設備や機器（医療関係、航空宇宙関係、輸送関係、原子力関係等）への組み込み等は考慮されていません。これらの設備や機器で本製品を使用したことにより人身事故や財産損害等が発生しても、弊社ではいかなる責任も負いかねます。

本製品は日本国内仕様ですので、本製品を日本国外で使用された場合、弊社ではいかなる責任も負いかねます。また、弊社では海外での（海外に対してを含む）サービスおよび技術サポートを行っておりません。

* MS[®]-DOS、Windows[®]は米国Microsoft Corporationの米国およびその他の国での登録商標です。
Macintosh[®]、Mac[®] OSはアップルコンピュータ社の登録商標です。

VCCIに基づく表示

この装置は、情報処理装置等電波障害自主規制協議会（VCCI）の基準に基づくクラスA情報技術装置です。この装置を家庭環境で使用すると電波妨害を引き起こすことがあります。この場合には使用者が適切な対応を講ずるように要求されることがあります。

VCCI-A



ご注意

液晶モニタは膨大な数の薄膜トランジスタ（TFT）で構成されています。画面上で少数のドットに欠落、変色、発光が見られることがありますが、これはTFT液晶技術に起因するもので、製品自体の欠陥によるものではありません。

同梱品の確認

全シリーズ共通

TFT液晶モニタ	1台
ACアダプタ	1個
VGAケーブル	1本
OSDキーボード接続用ケーブル	1本
OSDキーボード	1個
OSDキーボード取付用金具 ()	1セット
保証書	1枚
液晶モニタ・ユーザーズマニュアル	本書

OSD キーボード取付用金具のセットには、液晶モニタ本体への取付用ネジ (大) 2本、OSD キーボード固定用ネジ (小) 2本を含む。

LCM-T081AMT (タッチパネルモデル) のみ

シリアルケーブル	1本
CD-ROM	1枚

本製品は精密電子機器です。輸送時には必ず付属の梱包材をご使用ください。

第1章 はじめに

1.1 製品の概要

本製品は、800ドット×600ラインの解像度（SVGA）に対応した、アナログ入力対応の8.4型カラー液晶モニターです。

本製品の特徴

映像入りにVGAコネクタ、S-Videoコネクタ、BNCコネクタを搭載し、各コネクタに対応する映像出力装置からの映像を表示可能です。

VESA規格（100mm、75mm）のアームに取付け可能です。

画面の調整は画面上にオーバーレイ表示されるOSDメニュー（On Screen Display Menu）から行うことができます。OSDメニューの調整は専用のOSDキーパッドを使用して行います。

オプションの取付金具を使用することで、19インチラックへ簡単に取付けが可能です。

19インチラック用取付金具：LBM-08RB02

LCM-T081AMGシリーズの特徴

LCM-T081AMGシリーズは保護フィルタ（硬化ガラス）を装着しているため、液晶表示画面に傷がつかず、表面に付着した手垢やホコリなどのお手入れが簡単です。

LCM-T081AMTシリーズの特徴

LCM-T081AMTシリーズはタッチパネル仕様となっておりますので、指で画面上をタッチすることにより、アプリケーションの操作が可能です。

接続可能な機器について

本製品は以下の条件を満たす機器に接続して使用することができます。

映像出力に、S-Videoまたは、BNCコネクタを搭載しているNTSC映像出力機器。

映像出力にVGAコネクタを使用し、以下の条件を満たすパソコン。

各社DOS/Vパソコン

日本電気株式会社 PC98-NXシリーズ

水平周波数31.47KHzをサポートした

日本電気株式会社 PC-9800シリーズ

セイコーエプソン株式会社 EPSON PCシリーズ

アップルコンピュータ社 Macintoshシリーズ

どのパソコンの場合も、以下の条件を満たしていなければなりません。

ミニD-sub15ピンのRGBコネクタを持っていること。または接続アダプタ(*1)を使用して接続が可能なこと。

使用するビデオボード、ビデオドライバ、OSが次ページの表に記載されたディスプレイモードのどれかをサポートしていること。

*1 接続アダプタを使用する機種については14ページを参照してください。



ご注意

- ・本製品は98MATE / 98FELLOW以前のPC-9800シリーズおよびEPSON PCシリーズで水平周波数：31.47KHzに対応していない機種をサポートしていません。ご使用のパソコン本体が31.47KHzに対応しているかどうかパソコン本体の取扱説明書でご確認ください。
 - ・本製品はビデオ入力（VGA）時は、インターレースモードをサポートしていません。使用可能なディスプレイモードについては、次ページの表をご参照ください。
 - ・本製品には、S-Videoケーブル、BNCケーブルは付属しておりません。これらの出力機器に接続する場合は、別途ケーブルをご用意ください。
-

サポートされるディスプレイモード

解像度	水平周波数	垂直周波数
640 × 350	31.47KHz	70.08Hz
720 × 400	31.47KHz	70.08Hz
640 × 480	31.47KHz	59.94Hz
640 × 480	37.86KHz	72.80Hz
640 × 480	37.50KHz	75.00Hz
800 × 600	35.15KHz	56.25Hz
800 × 600	37.88KHz	60.31Hz
800 × 600	48.07KHz	72.18Hz
800 × 600	46.87KHz	75.00Hz

すべてノンインターレースモードのみ。

1 . 2 各部の名称と機能

Touch コネクタ (LCM-T081AMT のみ)

付属のシリアルケーブルを使用して接続先の機器の RS-232C コネクタ (シリアルポート) と接続します。

S-Video コネクタ

出力側の機器が NTSC 信号の S-Video 出力に対応している場合、このコネクタに接続します。

BNC コネクタ

出力側の機器が NTSC 信号の BNC 出力に対応している場合、このコネクタに接続します。

VGA コネクタ

パソコンなどに接続する場合に付属のビデオケーブルを使用してパソコン本体のビデオコネクタと接続します。

KEY/SW コネクタ

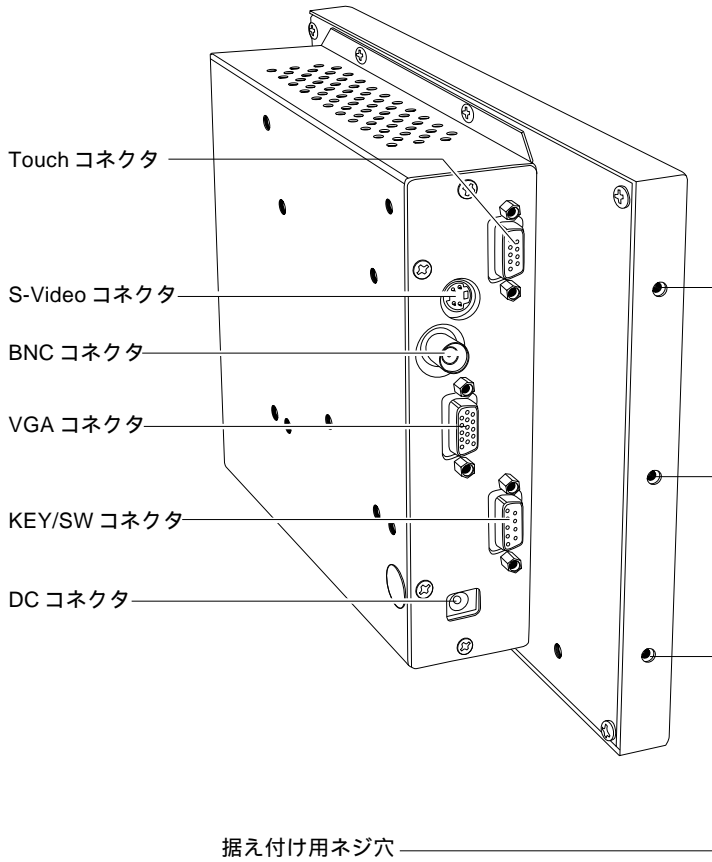
付属の OSD キーパッド接続用ケーブルを使用して、OSD キーパッドと接続します。

DC コネクタ

付属の AC アダプタを使用して電源コンセントと接続します。

据え付け用ネジ穴 (M3 口径 3mm)

本製品を固定する場合に使用します。ネジは M3 の物をご使用ください。また、この部分に付属の OSD キーパッド取付け用金具を取付けてご使用いただくことも可能です。

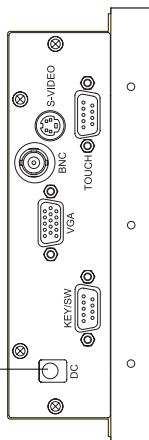


第2章 接続について

2.1 接続について

電源の入力

本製品の電源は付属のACアダプタを使用して、背面のDCコネクタと電源コンセントを接続してください。



ACアダプタに接続

映像信号の入力

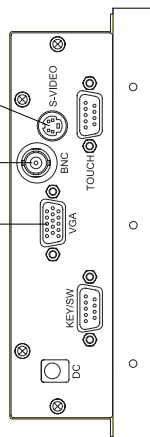
本製品を映像出力機器と接続する際は、出力側の機器のコネクタ形状に適合した映像入力コネクタをご使用ください。具体的な接続方法につきましては、ご使用の映像出力機器のマニュアルをご参照ください。

BNCケーブル、S-Videoケーブルは別途ご用意ください。

S-Video コネクタに接続する場合

BNC コネクタに接続する場合

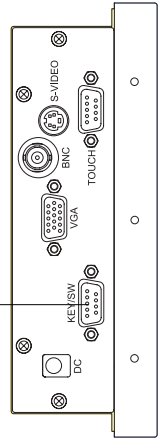
パソコンなどに接続する場合



OSD キーパッドとの接続

OSDキーパッドは、本製品の電源のON/OFFの切替と、画面上に表示されるOSDメニューを使用してディスプレイの調整を行う機能を持ちます。OSDキーパッドとの接続は、「KEY/SW」コネクタと接続します。

KEY/SW コネクタ



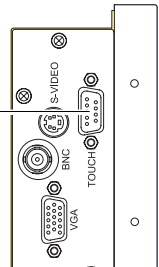
ご注意

本製品の電源のON/OFFの切替は付属のOSDキーパッドを使用して行います。必ず、本体とOSDキーパッドの接続を行ってください。

Touch コネクタへの接続 (LCM-T081AMT のみ)

タッチパネル対応モデルの LCM-T081AMT をご使用の場合、機能を有効にするために、付属のシリアルケーブルを使用して Touch コネクタと接続機器のシリアルポート (RS-232C コネクタ) を接続してください。接続後、付属の CD-ROM からドライバ (英語版) をインストールすると機能が有効になります。

Touch コネクタ



最新のドライバ (英語版) は Elo TouchSystems 社の Web サイト内の以下のアドレスよりダウンロードしてご利用ください。

<http://www.elotouch.com/support/dnld.asp>

日本語版ドライバをご使用になりたい場合は、タッチパネルシステムズ社の Web サイト内の以下のアドレスよりダウンロードしてご利用ください。

<http://www.tps.co.jp/download/index.htm>

2.1 接続について



ご注意

- ・接続の前に必ず本製品、接続する映像出力機器、およびそこに接続されたすべての周辺機器の電源をOFFにして、映像出力機器本体の電源コードをコンセントから外してください。
-



ご注意：パソコンへ接続する場合

- ・本製品を Macintosh シリーズの旧機種（標準 D-sub15 ピンの RGB コネクタを持つ機種）に接続する場合には、市販の Macintosh 用接続アダプタをご使用ください。
 - ・本製品を PC-9821 シリーズの旧機種（標準 D-sub15 ピンの RGB コネクタを持つ機種）に接続する場合は、市販の PC-9821 シリーズ用接続アダプタをご使用ください。（この接続アダプタを使用しても、水平同期周波数 31.47KHz をサポートしていないパソコンで本製品を使用することはできません。）
-

2

2.2 パソコンに接続した場合

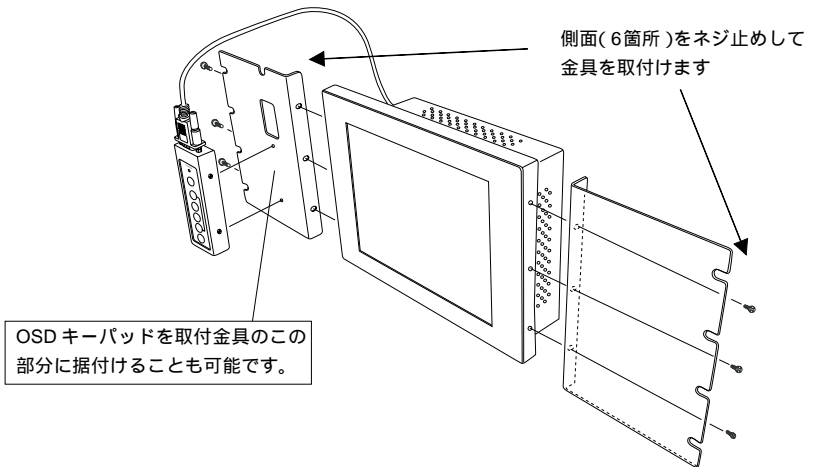
本製品は、モニター プラグ & プレイ機能（VESA™ DDC™ 1/2B 規格対応）を搭載しているためこの機能に対応しているパソコンに接続すると、モニター情報が自動的に認識されます。初めてモニターとコンピュータを接続して起動したときに設定用のウィザードが表示された場合は、手順にしたがって「次へ」をクリックしていくとプラグ & プレイ モニタとして自動認識され使用可能になります。

2.3 19 インチラックに取り付ける場合

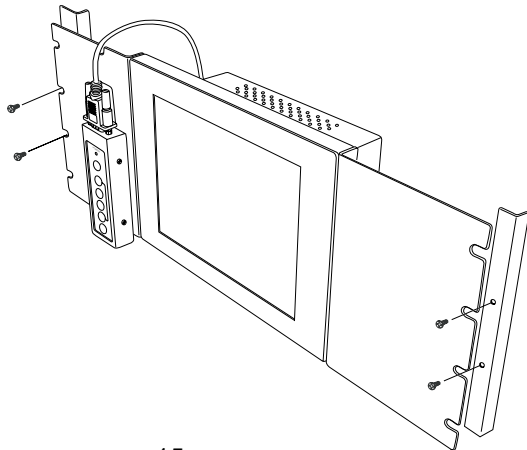
本製品を19型ラックに取り付ける際は、別売の19 インチラック取付金具 (LBM-08RB02) をご使用ください。取付け手順は以下をご参照ください。

LBM-08RB02 に付属のネジを使用して、本製品に LBM-08RB02 を接続します。

このとき、下図のように、付属の OSD キーパッド取付用ネジを使用して OSD キーパッドを固定して据付けることも可能です。



下図のように19 インチラックのガイドレールに固定します。





重要なご注意

- ・ 取り付けの際はご使用のラックの据付・設置条件をお守りください。
 - ・ 19 型ラックに機器(本製品を含む)を取り付ける際には、下から順に間を開けずに取り付けるか、ラック付属の支え金具などを使用してください。
 - ・ 必ず 2 人以上で周囲の安全を確認してから取り付けを行ってください。
-

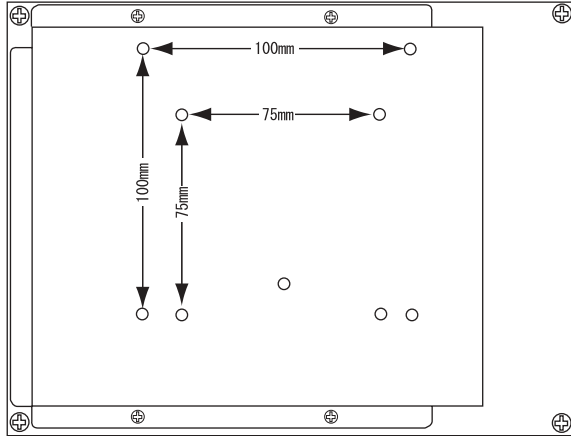
Point

ポイント

別売の 19 インチラック取付金具 (LBM-08RB02) には、OSD キーパッドを固定するネジ穴があります。必要に応じてご利用ください。

2.4 アームを取り付ける場合は

本製品はVESA規格のアームを取り付けることができます。アームは75mmピッチ、100mmピッチの両方に対応しています。

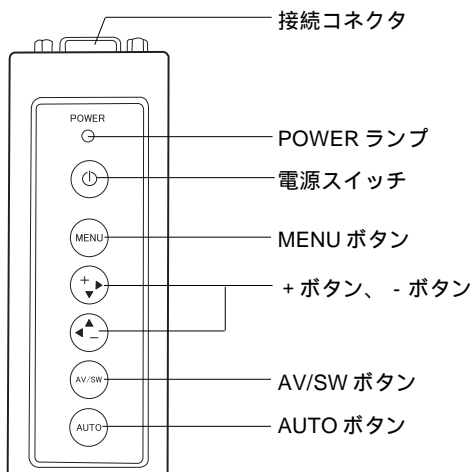


内側が75mmピッチ、外側が100mmピッチに対応しています。

取り付け方法についてはアームの取扱説明書をご参照ください。

第3章 調整について

3.1 OSD キーパッドの操作について



接続コネクタ

OSDキーパッド接続用ケーブルを使用して、液晶モニタ本体のKEY/SWコネクタと接続します。

POWER ランプ

接続先の液晶モニタの電源がONになると点灯します。

電源スイッチ

接続先の液晶モニタの電源をON/OFFします。

MENU ボタン

OSDメニューを表示するときに押します。OSDメニューの表示後は各項目の選択/解除を切り替えます。

+ ボタン、 - ボタン

項目間の移動、設定パラメータの値の増減等を行います。

AV/SW ボタン

MENUボタンと同時に押すことにより、入力ソースの切替を行います。

AUTO ボタン

入力ソースにビデオ入力 (VGA) を選択しているときに、最適な入力信号に自動的に調整します。

また、OSDメニューが表示されている時は、設定を反映してOSDメニューを終了します。

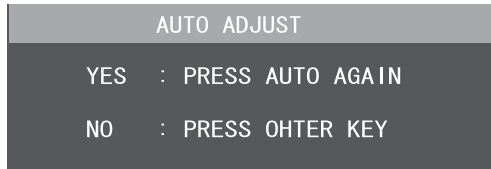
3.2 ワンタッチ調整

OSDキーパッドの特定のキーを押すことで「自動調整」「コントラスト調整」「輝度調整」「入力切替」の各設定を行うことができます。なお、「自動調整」は、VGAコネクタ接続時のみ機能します。

自動調整

VGAコネクタ接続時に、OSDキーパッドの「AUTO」ボタンを押すと、以下の画面が表示されます。ここで再度「AUTO」ボタンを押すと、周波数と画面の位置の自動調整が実行されます。通常は自動調整を行えば画面の調整を終了することができます。

なお、自動調整はS-VideoおよびBNC入力時には機能しません。



自動調整を行わない場合は、「AUTO」以外のボタンを押してください。

コントラスト・輝度調整

OSDメニューが表示されていない状態で「+」ボタンを押すとコントラスト調整を、「-」ボタンを押すと輝度調整をそれぞれ行うことができます。各調整画面が表示されたら、「+」「-」ボタンで値を調整することができます。調整後「MENU」ボタンを押すと、設定を反映し設定メニューが終了します。



入力モードの切り替えについて

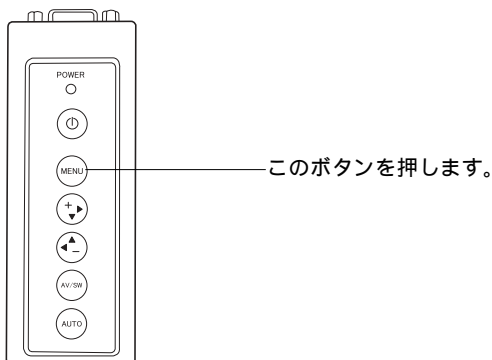
本製品は「ビデオ入力 (VGA)」、「S-Video 入力」、「BNC 入力」に対応しています。OSD キーパッドの「MENU」ボタンと「AV/SW」ボタンを同時に押すことで、入力ソースをワンタッチで切り替えることができます。

第4章

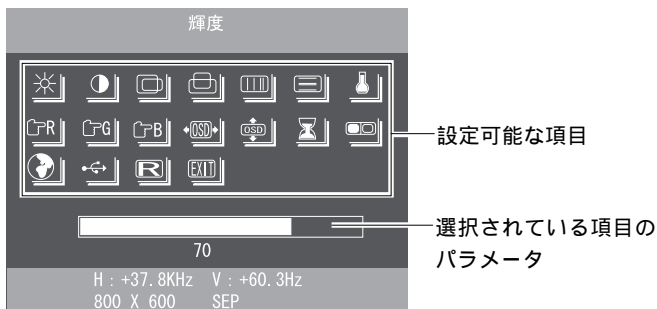
OSDメニュー

4.1 OSDメニューの起動

本製品の設定を手動で行いたい場合は、画面にオーバーレイ表示されるOSD (On Screen Display) メニューから行います。OSDメニューを起動するには、付属の「OSDキーボード」の「MENU」ボタンを押してください。



以下のようなウィンドウが表示されます。これがOSDのメニューです。



4.1 OSDメニューの起動とメインメニュー

OSD メインメニューからは以下の操作を行うことができます。

「MENU」ボタン	項目の選択 / 解除を行います。
「+」「-」ボタン	設定可能な項目を移動します。
「AUTO」ボタン	設定内容を反映してOSDメニューを終了します。



ご注意

より精度の高い調整を行う場合は、電源をONにした後、機器が安定するまで15分ほどお待ちになってから調整してください。



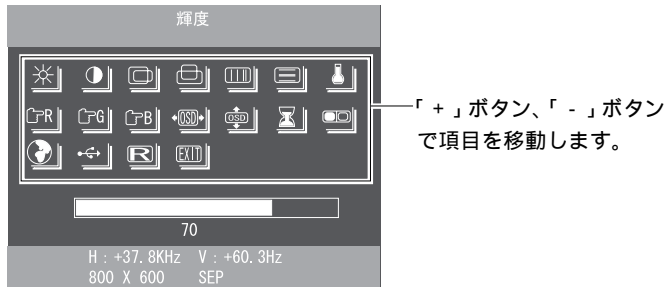
ポイント

OSDメニューを表示した状態で、何も操作を行わないとOSDメニューが自動的に終了し、設定内容が保存されます。OSDメニューの表示時間は「OSD表示時間 (TIMEOUT)」で調節できます。

4.2 各項目の設定

OSDメニューが表示されたら、「+」ボタン、「-」ボタンを使用して、設定したい項目を選択し再度「MENU」ボタンを押すと、選択した項目の値を調整することができるようになります。

値の調整は「+」ボタン、「-」ボタンを使用して行います。調整後、「MENU」ボタンを押すと設定が反映され、選択が解除されます。また、「AUTO」ボタンを押すと、設定が反映され、OSDメニューが終了します。



なお、OSDメニューは「ビデオ入力 (VGA)」選択時と、「S-Video入力」および「BNC入力」選択時で設定項目が異なります。ここでは、上記の入力選択時の各項目の設定内容についてご説明します。

ビデオ入力 (VGA) 選択時の設定項目

(内は、OSDメニューに表示される英字)

輝度 (BRIGHTNESS)

画面の明るさの設定を行います。明るさの値は0～100の範囲で調整可能です。

コントラスト (CONTRAST)

画面のコントラスト(明るい所と暗い所の差)を調整します。コントラストの値は0～100の範囲で調整可能です。

水平位置 (H POSITION)

画面の水平位置の調整を行います。水平位値は0～100の範囲で調整可能です。

垂直位置 (V POSITION)

画面の垂直位置の調整を行います。垂直位置は0～100の範囲で調整可能です。

クロック (CLOCK)

クロック (ビデオ信号のサンプリングタイム) の調整ができます。画面に縦縞が出るときに使用してください。クロックは0～127の範囲で調整可能です。

フェーズ (PHASE)

フェーズ (ビデオ信号のサンプリング周波数) の調整ができます。画面がちらつく時に使用してください。フェーズは0～31の範囲で調整可能です。

色温度 (COLOR TEMP)

ここではカラーモードの設定を行います。カラーモードは9300k、6500k、USERの中から選択できます。「USER」を選択するとカラーの調整をユーザーの好みに合わせて行うことができます。

4



参考

9300k では画面の青味が強くなり、6500k では赤みが強くなります。USER を選択すると、この後の「赤調整」「緑調整」「青調整」の3項目で、各色の色合いを個別に選択することができますようにになります。

赤調整 (RED ADJUST)

ここでは、赤色レベルの調整を行うことができます。

緑調整 (GREEN ADJUST)

ここでは、緑色レベルの調整を行うことができます。

青調整 (BLUE ADJUST)

ここでは、青色レベルの調整を行うことができます。

OSD 水平位置 (OSD H POSITION)

ここでは、OSDメニューの水平表示位置を調整することができます。

OSD 垂直位置 (OSD V POSITION)

ここでは、OSDメニューの垂直表示位置を調整することができます。

OSD 表示時間 (TIME OUT)

ここでは、OSDメニューの表示時間を5秒から120秒の間で調整することができます。

OSD 背景透過設定 (TRANSPARENCY)

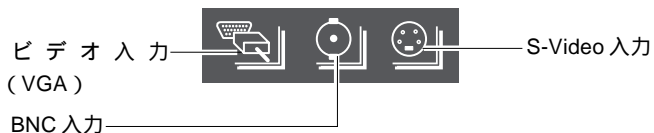
ここでは、OSDメニューの背景部分を透過的にするか、非透過にするかを設定することができます。「TRANSPARENCY」選択後に「MENU」ボタンを押すと「ON」「OFF」と表示されますので、背景を透過に設定する場合は「ON」を、非透過に設定する場合は「OFF」を選択してください。

言語 (LANGUAGE)

OSDメニューの表示言語を「ENGLISH」「FRANCAIS」「DEUTSCH」「ITALIANO」「ESPANOL」「日本語」から選択することができます。言語を選択後「MENU」ボタンを押すと選択した言語によりOSDメニューが表示されます。

入力選択 (INPUT SELECT)

ここでは、本製品への入力ソースを選択することができます。複数の映像出力機器を選択している場合は、ここで切り替えます。「INPUT SELECT」を選択して「MENU」ボタンを押すと、以下の画面が表示されますので、パソコンなどからのビデオ入力(VGA)を表示する場合は「VGA」を、S-Video入力を表示する場合は「S-Video」を、BNC入力を表示する場合は「VIDEO」をそれぞれ選択してください。





参考

映像信号を受信していない入力ソースを選択してしまうと、「NO SIGNAL」と表示され、画面に何も映らなくなります。この場合、いったん電源をOFFにして再度電源をONにすると、モニタ側で自動的に入力ソースを再選択し、映像を表示します。

リコール (RECALL)

ここでは、全ての設定を出荷時に戻すことができます。出荷時に設定に戻す際は、「RECALL」選択後、「YES」を選択し、「MENU」ボタンを押してください。

なお、ここで行う「RECALL」はビデオ (VGA) 入力選択時の設定にのみ反映されます。

S-Video 入力、BNC 入力時の設定項目

(内は、OSD メニューに表示される英字)

輝度 (BRIGHTNESS)

画面の明るさの設定を行います。明るさの値は0～100の範囲で調整可能です。

コントラスト (CONTRAST)

画面のコントラスト (明るい所と暗い所の差) を調整します。コントラストの値は0～100の範囲で調整可能です。

シャープネス (SHARPNESS)

ここでは、画面のシャープネスの調整を行うことができます。

色あい (SATURATION)

ここでは、画面の色あいの調整を行うことができます。

色味 (HUE)

ここでは、画面の色味の調整を行うことができます。

色温度 (COLOR TEMP)

ここではカラーモードの設定を行いますカラーモードは9300k、6500k、USERの中から選択できます。「USER」を選択するとカラーの調整をユーザーの好みに合わせて行うことができます。



参考

9300kでは画面の青味が強くなり、6500kでは赤みが強くなります。USERを選択すると、この後の「赤調整」「緑調整」「青調整」の3項目で、各色の色合いを個別に選択できるようになります。

赤調整 (RED ADJUST)

ここでは、赤色レベルの調整を行うことができます。

緑調整 (GREEN ADJUST)

ここでは、緑色レベルの調整を行うことができます。

青調整 (BLUE ADJUST)

ここでは、青色レベルの調整を行うことができます。

OSD 水平位置 (OSD H POSITION)

ここでは、OSDメニューの水平表示位置を調整することができます。

OSD 垂直位置 (OSD V POSITION)

ここでは、OSDメニューの垂直表示位置を調整することができます。

OSD 表示時間 (TIME OUT)

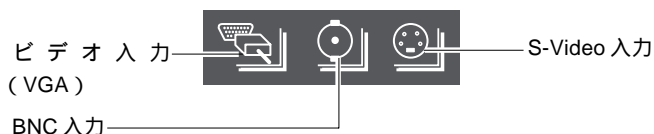
ここでは、OSDメニューの表示時間を5秒から120秒の間で調整することができます。

OSD 背景透過設定 (TRANSPARENCY)

ここでは、OSD メニューの背景部分を透過的にするか、非透過にするかを設定することができます。「TRANSPARENCY」選択後に「MENU」ボタンを押すと「ON」「OFF」と表示されますので、背景を透過に設定する場合は「ON」を、非透過に設定する場合は「OFF」を選択してください。

入力選択 (INPUT SELECT)

ここでは、本製品への入力ソースを選択することができます。複数の映像出力機器を選択している場合は、ここで切り替えます。「INPUT SELECT」を選択して「MENU」ボタンを押すと、以下の画面が表示されますので、パソコンなどからのビデオ入力 (VGA) を表示する場合は「VGA」を、S-Video入力を表示する場合は「S-Video」を、BNC入力を表示する場合は「VIDEO」をそれぞれ選択してください。



リコール (RECALL)

ここでは、全ての設定を出荷時に戻すことができます。出荷時に設定に戻す際は、「RECALL」選択後、「YES」を選択し、「MENU」ボタンを押してください。

なお、ここで行う「RECALL」はS-Video入力、BNC入力選択時の設定にのみ反映されます。

本製品の電源がONにならない。

- ・ 電源コードの接続、コンセントの状態を確認してみてください。
- ・ OSD キーパッドは正しく接続されていますか？

画面に「NO SIGNAL」と表示される。

- ・ 接続している出力機器が省電力モードになっていませんか？
- ・ 複数のモニタを使用している状態で、パソコン上から本製品が使用可能になっていますか？マルチモニタでご使用の場合、2台目以降のモニタを表示させるには、該当のモニタを使用可能に設定する必要があります。

ビデオ(VGA)入力時に画面が上半分しか表示されない。

- ・ 画面モードが「インターレースモード」になっていませんか？ビデオ入力(VGA)時には必ず「ノンインターレースモード」でご使用ください。設定の方法はご使用のビデオボード(もしくはパソコン本体)の取扱説明書をご参照ください。

ビデオ入力(VGA)時に画面に「UNKNOWN MODE」という文字が表示される。

- ・ その画面解像度および水平/垂直周波数は、本製品のサポートしているもの(P.9)ではありません。正しい画面解像度(もしくは水平/垂直周波数)でご使用ください。

S-Video入力、BNC入力時に画面に「VIDEO LOSE」という文字が表示される。

- ・ S-VideoまたはBNC入力時に、対応するビデオ信号が送られていない場合、このメッセージが表示されます。

画面が上下左右に偏って表示される。

画面に縦縞が見える。画面にちらつきがある。

- ・ビデオ (VGA) 入力選択時は OSD キーボードから、「AUTO」ボタンを押し自動調整を行ってください。
- ・自動調整を行っても症状が改善されない場合やビデオ (VGA) 入力以外の入力を使用している場合は、OSD メニューから手動設定を行ってください。

ビデオ入力 (VGA) 時に、Windows, Mac OS などでリフレッシュレートを変更したら画面が異常になった。

- ・そのリフレッシュレート (水平 / 垂直周波数) は本製品のサポートしている物でない可能性があります。何もしないでしばらく待っていると元の状態に戻るので、異なるリフレッシュレートを試してみてください。

その他：弊社ホームページについて

- ・弊社ではインターネット上にホームページを開設しています。ホームページにはソフトウェアのダウンロードコーナーや各種製品に関する Q&A コーナーがあります。また、「サポート情報」では「お問い合わせ用紙」や「修理依頼書」など、PDF 形式でダウンロード可能になっていますのでご活用ください。

ホームページアドレス：<http://www.logitech.co.jp/>

Memo

保証と修理について

製品には、保証書が添付されています。

保証書は販売店で所定事項を記入してお渡ししています。記載内容をご確認の上、大切に保管してください。

保証期間は保証書に記載されています。お買い上げ日より有効です。

サービスを依頼される場合

修理品については、弊社修理受付窓口にお送りいただくかお求めいただいた販売店へご相談ください。

故障かどうか判断がつかない場合は、事前に弊社テクニカルサポートにお問い合わせください。

保証期間中の修理につきましては、保証規定に従い修理いたします。

保証期間終了後の修理につきましては、お客様のご要望により有料にて修理させていただきます。ただし、製品終息後の経過期間によっては、部品等の問題から修理できない場合がありますので、あらかじめご了承ください。

なお、補修用性能部品(製品の機能を維持するための部品)の最低保有期間は、製品終息後5年間です。(修理に代わって同等品と交換させていただく事があります)

オンラインユーザー登録について

弊社Webサイトより、ユーザー登録いただくことをお勧めします。

L-site <http://www.logitec.co.jp/>

登録いただいたお客様を対象に、ご希望に応じて弊社発行のメールマガジン、弊社オンラインショップからの会員限定サービスをご案内させていただきます。また、登録いただいた製品に関連する重要な発表があった場合、ご連絡させていただくことがあります。

個人情報の取り扱いについて

ユーザー登録・修理依頼・製品に関するお問い合わせなどでご提供いただいたお客様の個人情報は、修理品やアフターサポートに関するお問い合わせ、製品およびサービスの品質向上・アンケート調査等、これらの目的の為に関連会社または業務提携先に提供する場合、司法機関・行政機関から法的義務を伴う開示請求を受けた場合を除き、お客様の同意なく第三者への開示はいたしません。お客様の個人情報は最新の注意を払って管理いたしますのでご安心ください。

サポート / 修理受付窓口のご案内

製品に対する技術的な質問や、取扱説明書に対するお問い合わせ

次の ~ の内容をご確認の上、弊社「テクニカルサポート」までお問い合わせください。
FAXにてお問い合わせの場合は、お客様のご連絡先を必ずご記入ください。

現在の状態(できるだけ詳しく)
製品の名称/シリアル番号

弊社テクニカルサポート連絡先

TEL. 0570-022-022 FAX. 0570-033-034

受付時間 : 9:00 ~ 12:00、13:00 ~ 18:00

月曜日 ~ 金曜日 (祝祭日、夏期、年末年始特定休業日を除く)

携帯電話 (FAX)、PHS (TEL、FAX 共) はご利用になれません。

間違い電話が多くなっております。お問い合わせの際は番号をよく確認して、上記の番号へおかけください。

弊社へ修理品を発送される場合の送付先・注意事項

郵送または宅配便にて修理依頼される場合、以下の点をご確認の上、弊社修理受付窓口まで製品をご送付ください。

- ・送料および、梱包費用は保証期間の有無を問わずお客様のご負担になります。
- ・保証期間中の場合は、保証書を商品に添付してください。
- ・必ず、「お客様のご連絡先 (ご住所 / 電話番号)」「故障の状態」を書面に添付してください。
- ・保証期間経過後の修理については、お見積りもりの必要の有無、または修理限度額および連絡先を明示のうえ、製品に添付してください。
- ・ご送付の際は、緩衝材に包んでダンボール箱 (本製品の梱包箱、梱包材を推奨します) 等に入れて、お送りください。

弊社修理受付窓口 (修理品送付先)

〒396-0192 長野県伊那市美すず六道原 8268

ロジテック株式会社 伊那サービスセンター (3番受入窓口)

TEL : 0265-74-1423 FAX : 0265-74-1403

受付時間 : 祝祭日を除く月 ~ 金曜日 9:00 ~ 12:00、13:00 ~ 17:00

上記電話番号では、修理依頼品や各種サービス()等に関するお問い合わせ以外は承っておりません。製品に関する技術的なお問い合わせや修理が必要かどうかについてのお問い合わせは、弊社テクニカルサポートにお願いいたします。

データ消去サービスやオンサイト保守サービス、ピックアップサービス等の各種サービスを指します。これらのサービスは対象製品が限定されています。また、有償の場合や対象期間内無償の場合など、内容は異なります。詳しくは弊社Webサイトをご参照ください。

弊社Webサイトでは、修理に関するご説明やお願いを掲載しています。修理依頼書のダウンロードも可能です。

お送りいただいた控えがお手元に残る方法でお送りいただきますよう、お願いいたします。

Logitec 液晶モニタ・ユーザーズマニュアル

2005年 10月初版

LCM-T081AMシリーズ V01

製造元 : ロジテック株式会社

