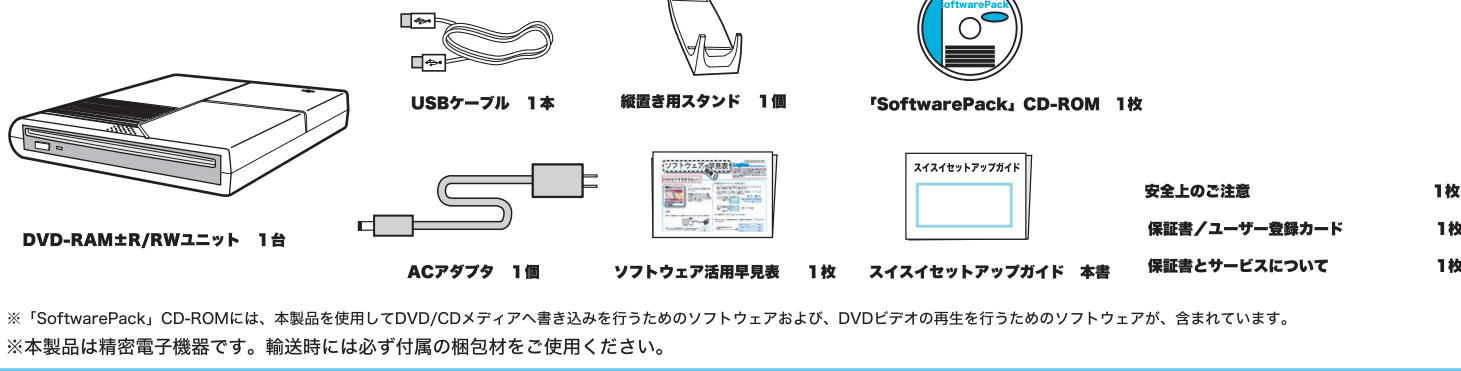


# スィスイセットアップガイド

**Logitec**  
LDR-PN242U2 V01  
●LDR-PN242U2

このたびは弊社製品をお買い上げいただき、誠にありがとうございます。  
このスィスイセットアップガイドでは、本製品をパソコンに接続する方法についてや、ご使用にあたってお守りいただきたい事項について、ご説明させていただいております。  
はじめに別紙の「安全上のご注意」を参照して禁止事項などを、よくご確認の上、本セットアップガイド記載の手順で製品のセットアップを行ってください。また、別紙の「ソフトウェア活用早見表」および、「SoftwarePack」CD-ROM内のオンラインマニュアルもあわせてご活用ください。

## 付属品の確認



# セットアップ手順

「1.パソコンへ接続」⇒「2.DVD-RAMドライバと付属ソフトウェアのインストール」の順に作業を行ってください。

## 1.パソコンへ接続

※Windows 98 Second Editionをご使用の場合、CD-ROMドライブが付いていないタイプのパソコンでは、本製品をすぐに接続することはできません。  
LogitecのWebサイトにアクセスし、LDR-PN242U2用のUSBドライバをダウンロードし、ダウンロードしたドライバをインストールしてください。  
Logitec ホームページアドレス：http://www.logitec.co.jp/

**1** 付属の「SoftwarePack」CD-ROMをパソコンのCD/DVD-ROMドライブにセットしてください。

※パソコンにCD/DVD-ROMドライブが付属していない場合は、手順③～⑥をご参照の上、本製品を接続してから、付属の「SoftwarePack」CD-ROMを本製品にセットし、「2. ソフトウェアのインストール」へ

**2** スィスイスタートガイドが起動し、以下の画面が表示されます。



※スィスイスタートガイドが起動しない場合は、「SoftwarePack」CD-ROM内の「Start (.exe)」ファイルをダブルクリックしてください。  
※Windows 98 Second Editionをご使用の場合は、上の画面が表示される前に、USBドライバインストール画面が表示されますので、「Windows 98 USBドライバインストール」ボタンをクリックしてドライバのインストールを行ってください。インストール後に上の画面が表示されます。

**3** 画面の指示に従い、付属のACアダプタを使用して、本製品背面にあるDCコネクタと電源コンセントを接続してください。

※オーディオ端子の位置（右側）と場所を間違えないようにしてください。

**4** 付属のUSBケーブルで、本製品背面のUSBコネクタとパソコンのUSBポートを接続してください。

**本製品側**  
シリーズBコネクタ（断面が四角い形をしているコネクタ）

**パソコン側**  
USBポート（シリーズA）（断面が平たい形をしているコネクタ）

本製品は直接パソコンに接続してください。USBハブを経由して接続すると正常に動作しません。

**5** 自動的に本製品がパソコンから認識されます。次にDVD-RAMドライバと、付属のソフトウェアをインストールします。「2.DVD-RAMドライバと付属ソフトウェアのインストール」へお進みください。

## 2.DVD-RAMドライバと付属ソフトウェアのインストール

ソフトウェアのインストール中に、シリアル番号やCD-Keyの入力が必要な場合は、別紙「ソフトウェア活用早見表」内に記載されているものを入力してください。

**1** 本製品を接続すると、スィスイスタートガイドの画面が、以下のように変わります。ここで、「DVD-RAMドライバのインストール」ボタンをクリックしてください。

「DVD-RAMドライバのインストール」ボタンをクリック

**2** DVD-RAMドライバのインストールウィザードが起動しますので、画面の指示に従いドライバのインストールを行ってください。正しくドライバがインストールされると、マイコンピュータ上に以下のアイコンが登録されます。

Windows XPの場合  
「DVD-RAM」のアイコンが登録されます。セットしたメディアにアクセスを行う場合は、このアイコンをダブルクリックします。

Windows Me, 98, 2000の場合  
「リムーバブルディスク (E:)」のアイコンが登録されます。以下のように使い分けてください。

- DVD-RAMメディアにアクセスを行う場合は「リムーバブルディスク」のアイコンをダブルクリックします。
- DVD-RAM以外のメディアにアクセスを行う場合は、「CD-ROM」のアイコンをダブルクリックします。

**3** 次に「ソフトウェア」タブを選択し、左側の各ソフトウェアのボタンをクリックしてください。自動的にインストールウィザードが起動します。この後は、画面の指示にしたがってインストールを行ってください。

1. 「ソフトウェア」タブをクリック

2. 各ボタンをクリックして、必要なソフトウェアをインストールしてください

ソフトウェアのインストールが終わったら、本製品を使用して、DVD±R/RW、CD-R/RWの各メディアへの書き込み、DVD/CDの再生ができるようになります。  
※ソフトウェアの使い方については、別紙「付録：ソフトウェア活用早見表」や「SoftwarePack」CD-ROMに収録されている「目的別チュートリアル」等をご参照ください。

## オンラインマニュアルの参照方法

「SoftwarePack」CD-ROM内には、DVDの活用方法が記載されている「目的別チュートリアル」と、本製品の仕様や取り扱いなどについて説明している「ハードウェアマニュアル」の2つの電子マニュアルが収録されています。電子マニュアルの参照方法は以下のようになっております。

**1.ハードウェアマニュアルの参照方法**  
スィスイスタートガイドの、「接続と確認」タブ内にある、「ハードウェアマニュアル参照」ボタンをクリックしてください。

**2.目的別チュートリアルの参照方法**  
スィスイスタートガイドの、「ソフトウェア」タブ内にある、「目的別チュートリアル」ボタンをクリックしてください。

※また、これらのマニュアルは、「ソフトウェア」タブ内の「マニュアルのインストール」ボタンをクリックすると、パソコンにインストールされ、以後は、「スタート」-「プログラム」(Windows XPでは「全てのプログラム」)-「Logitec」-「LDR-PN242U2」と選択して行くと、その先に「ハードウェアマニュアル」と「目的別チュートリアル」が登録されます。

## 付属ソフトウェアについて

これらのソフトウェアの使用法については、別紙の「ソフトウェア活用早見表」や「目的別チュートリアル」(PDF) または、それぞれのソフトウェアのオンラインマニュアルをご参照ください。

本製品にはDVD書き込み・再生のために、以下のソフトウェアを付属しております。ソフトウェアは全て「SoftwarePack」CD-ROMよりインストールします。

**PowerProducer 2.0 Gold for Logitec (AC-3)**  
高性能DVD作成ソフト  
※全てのDVDメディアに対応したDVD作成ソフトウェアです。ウィザードに従って作業をすれば、簡単にオリジナルDVDが作成できます。

**PowerDirector 3.0 SE Plus**  
動画編集ソフト  
※DVカメラからキャプチャした動画データや、お手持ちのDV-AVIファイル等を編集し様々な効果を加えることができます。編集したデータは、DVDビデオ作成に必要なMPEG-2形式のファイルで保存することができます。MPEG-2編集を行う場合には、長時間の動画データもスピーディーに編集することができます。

**PowerDVD 5 (OEM版)**  
DVDビデオ再生ソフト  
※パソコン上でDVDビデオの再生を行うためのソフトウェアです。

**DVD Copy Platinum**  
DVDビデオダビングソフト  
※4.7GBを超えるDVDビデオデータを、1枚のDVD 1層メディアへ圧縮してダビング可能なソフトウェアです。オリジナル画質をそのままに4.7GBを超えるデータを複数のDVDメディアへ分けてダビングすることも可能です。

**B's ラク〜だ! バックアップ**  
高性能バックアップソフト  
※パソコンのデータをまるごとDVDへバックアップが可能です。

**B's Recorder GOLD BASIC**  
DVD±R/RW、CD-R/RWライティングソフト  
※音楽CDの作成やデータDVD/CDのコピーを簡単な操作で行うことができます。

**B's CLiP** パケットライトソフト  
※MOなどにデータをコピーするのと同じ感覚でDVDメディアへデータを書き込むことができます。  
※B's CLiPは、他社製のパケットライティングソフトと同時に使用できません。他社製パケットライティングソフトがインストールされている場合は、そのソフトをアンインストール（削除）する必要があります。

**Logitec イジェクトコントローラ**  
パソコン終了時にドライブ内にメディアが残っていた場合、自動的にメディアを排出します。  
**DVD-RAMユーティリティ**  
DVD-RAMメディアを活用するためのユーティリティです。DVD-RAMメディアに対してフォーマットやプロテクトの設定ができます。詳しくは「SoftwarePack」CD-ROM内に収録されている「ハードウェアマニュアル」をご参照ください。

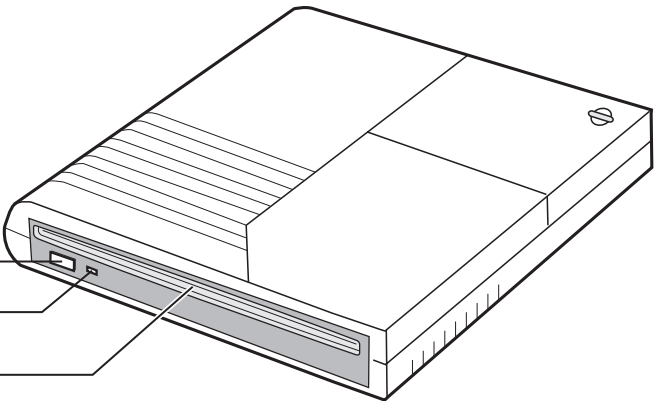
# 各部の名称と機能

## 前面部

**イジェクトボタン**  
パソコンで本製品を使用していないときに、メディアをスロットから排出する際に使用します。

**アクセス表示ランプ**  
本製品に対してアクセスが行われると、オレンジ色に点灯します。

**スロット**  
メディアをセットする部分です。



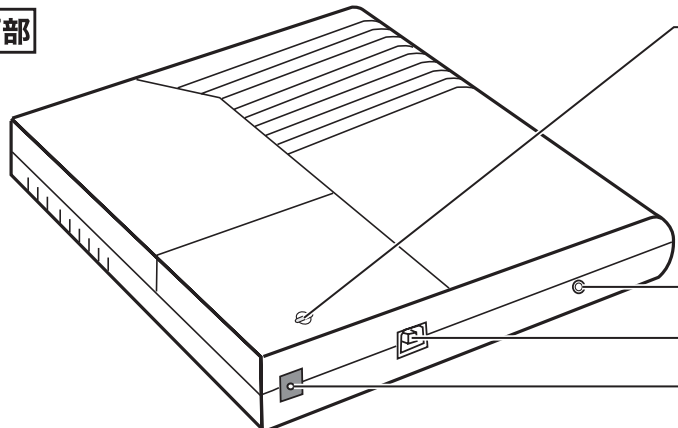
## 背面部

**電源表示ランプ**  
本製品に電源が供給されているときに緑色に点灯します。

**オーディオ端子**  
アンプ内蔵の外部スピーカなどを接続すると、接続したスピーカで音楽用CDの再生ができます。  
※ヘッドフォンやパッシブスピーカでは音量が小さすぎる場合があります。  
※DVDビデオの音声は再生されません。

**USBシリーズBコネクタ**  
付属のUSBケーブルでパソコン本体のUSBポートと接続します。

**電源コネクタ**  
付属のACアダプタのプラグを接続します。

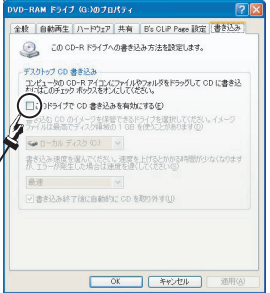


# Windows XPでご使用の場合の注意事項

Windows XPをご使用の場合は、接続とソフトウェアのインストール終了後、DVD-RAMメディアに書き込みを行なうために以下の設定を行ってください。

- ①「スタート」 - 「マイコンピュータ」と選択しマイコンピュータを開いてください。
- ②マイコンピュータから、本製品のアイコンを右クリックして、ドライブのプロパティで、「このドライブでCD書き込みを有効にする」のチェックをオフにしてください。

このチェックをオフにします



※このチェックをオフにしなければ、DVD-RAMメディアへは書き込みできません。

**Windows XP標準のCD-R、CD-RWメディアへの書き込み機能を使用する場合**

オフの状態では、Windows XP標準のCD-R、CD-RWメディアへの書き込み機能は使用できません。CD-R/CD-RWメディアへ書き込みを行なうときは、「このドライブでCD書き込みを有効にする」のチェックをオンにしてください。オンにすると以下のメッセージが表示されますので、「はい」をクリックしてください。

※この機能を使用する場合は、B's CLIPをインストールしないでください。この2つの機能も重複して使用することはできません。

# 使用環境について

※本製品は直接パソコンに接続してください。USBハブを経由して接続すると正常に動作しません。  
※最新の情報については弊社ホームページをご参照ください。

## Windows環境の場合

- パソコン本体
- 本製品は各社のDOS/Vパソコン、およびNEC PC98-NXシリーズのうち、以下の条件を満たす機種で使用することができます。
- ・USBポートを搭載していること。  
(DVDビデオの作成・再生には接続先のポートがUSB 2.0 High-Speedに対応していること)
  - ・以下のCPUを搭載していること
    - DVDビデオを作成する場合→Pentium III 700MHz以上のCPU  
(PowerProducerでリアルタイムレコーディングを行う場合は、Pentium4 2.2GHz以上)
    - DVDビデオを再生する場合→Pentium II 350MHz以上のCPU
  - ・PCデータの書き込み/バックアップを行う場合→Pentium III 以上のCPU
  - ・128MB以上のメモリを搭載していること。
  - ・ハードディスクに10GB以上の空き容量があること。(20GB以上を推奨)

## 対応OS

本製品は以下のOSで使用することができます。全て日本語版に限定されます。また、パソコン本体が対応していないOSでは使用することができません。

- Windows XP Home Edition/Professional
- Windows Me
- Windows 98 Second Edition
- Windows 2000 Professional

※Second EditionではないWindows 98ではご使用になれません。  
※付属のDVD Copy Platinumが使用できる環境は、Windows XP Home Edition/Professional、Windows 2000 Professionalに限ります。

## Macintosh環境の場合

本製品にはMacintosh用ソフトウェアは付属しておりません。別途ご購入いただく必要があります。使用環境は、ご使用になるソフトウェアに準じます。  
※Mac OS X 10.2以降では、USB 2.0ポートを搭載したマシンで、Toast 6 Titaniumを使用した場合の動作確認がとれています。

# メディアについて

## 使うことができるメディア

— その用途では使用できません。

メディア名	容量	書き込み速度	読み込み速度
DVD-RAM Ver.2.2	片面	4.7GB	2 倍速
	両面	9.4GB	
DVD-RAM Ver.2.1	片面	4.7GB	2 倍速
	両面	9.4GB	
DVD-RAM Ver.1.0	片面	2.6 G B	最大 標準速

※いずれのメディアも、8cmタイプのものには対応していません。

※Type1のDVD-RAMメディアは使用できません。Type2、Type4のDVD-RAMメディアはカートリッジから取り出してご使用ください。

※すべてUSB 2.0接続時の理論値です。USB 1.1接続時は、「DVDメディアへの書き込み/読み込み」が標準速未満「CDメディアへの書き込み/読み込み」が最大8倍速に制限されます。また、DVDメディアへのビデオの書き込み/読み込みは未対応となります。

※DVD-RAM以外のメディアへ書き込みを行う際、ドライブ側ではベリファイを行いません。データの書き込みを行った後は、念のため読み込みを行ってメディアに正しくデータが書き込まれていることをご確認ください。また、B's Recorder GOLDを使用して、大切なデータの書き込みを行う場合は、書き込み設定ウィンドウで、「ベリファイ」および、「コンペア」にチェックを入れてください。

メディア名	容量	書き込み速度	読み込み速度
DVD+ R 1層	4.7GB	2.4 倍速	最大 6 倍速
DVD+ RW	4.7GB	2.4 倍速	最大 6 倍速
DVD-R for General Ver.2.0	4.7GB	4 倍速、2 倍速	最大 6 倍速
DVD-RW Ver.1.1	4.7GB	2 倍速、標準速	最大 6 倍速
DVD- Video (CSS有り)	—	—	最大 4 倍速
DVD-ROM 1層	4.7GB	—	最大 8 倍速
DVD-ROM 2層	8.5GB	—	最大 6 倍速
CD- R		16 倍速、8 倍速、4 倍速	最大 24 倍速
CD- RW		8 倍速、4 倍速	最大 24 倍速
CD- ROM		—	最大 24 倍速

■推奨メディア 本製品での書き込みには、以下の各社から発売されているメディアをご使用ください。これ以外のメディアに関しては、弊社での保証は致しかねます。

メディア名	推奨メーカー
DVD-RAMメディア	日立マクセル、松下電器産業
DVD+Rメディア 1層	太陽誘電 (That's)、日立マクセル、三菱化学メディア、リコー
DVD+RWメディア	日立マクセル、三菱化学メディア、リコー
DVD-Rメディア	太陽誘電 (That's)、日立マクセル、TDK、三菱化学メディア
DVD-RWメディア	日本ビクター、TDK、三菱化学メディア
CD-Rメディア	太陽誘電 (That's)、TDK、日立マクセル、富士写真フイルム、三井化学三菱化学メディア
CD-RWメディア	TDK、リコー、三菱化学メディア

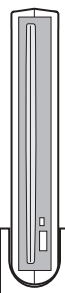
## ご注意

※DVDメディア、CDメディアともに書き込みの際には書き込みを行うソフトウェアから指定する書き込み速度と同じか、それ以上の速度に対応したメディアをご使用ください。

※DVDメディアにはラベルなどを貼り付けしないでください。メディアが偏重心を起し、正常に読み取れなくなる場合があります。

# 設置方向について

本製品は縦置き、横置きどちらでも使用することができますが、それぞれ以下のような方向で設置してください。間違った方向で設置すると、トラブルの原因となる場合があります。



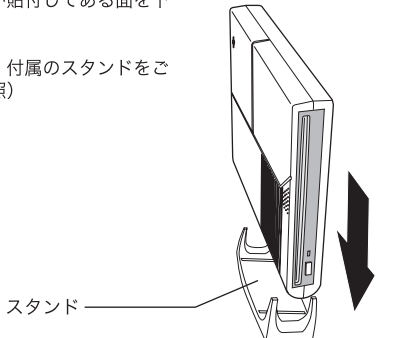
縦置きの場合



横置きの場合

○横置きの場合は、ゴム足が貼付してある面を下にしてください。

○縦置きの場合は、設置時、付属のスタンドをご使用ください。(右図参照)



※Windows® は米国Microsoft社の米国およびその他の国での登録商標です。Pentium® は米国Intel社の米国およびその他の国での登録商標です。B's Recorder GOLD、B's CLIP、B's ラク〜だ!バックアップは、株式会社ビー・エイチ・エーの商標です。PowerProducer(TM)、PowerDirector(TM)およびPowerDVD (TM)はサイバーリンク社の米国およびその他の国での登録商標です。DVD CopyはInterVideo, Incorporated. の商標です。本書に記載されているパソコン本体の名称は、併記されている各社の商標または登録商標です。

DVD-RAM±R/RW ユニット・スィスイセットアップガイド

2004年 6月初版 LDR-PN242U2 V01