

Logitech

LDV-P8U2L

セットアップガイド

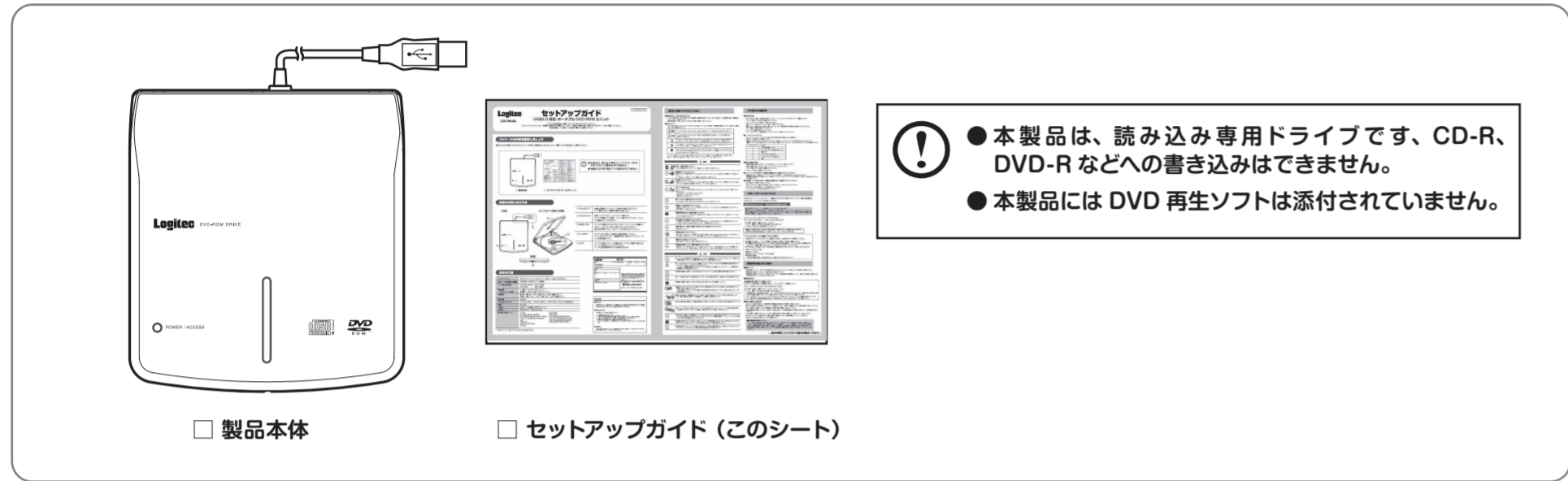
USB2.0 対応 ポータブル DVD-ROM ユニット

LDV-P8U2L V01

このたびは弊社製品をお買い上げいただきありがとうございます。このセットアップガイドには、保証書と保証規定が記載されています。本製品の修理の際に必要なになりますので、大切に保管してください。ご使用の際は、ウラ面の「ご使用の手順」をお読みください。

パッケージ内容

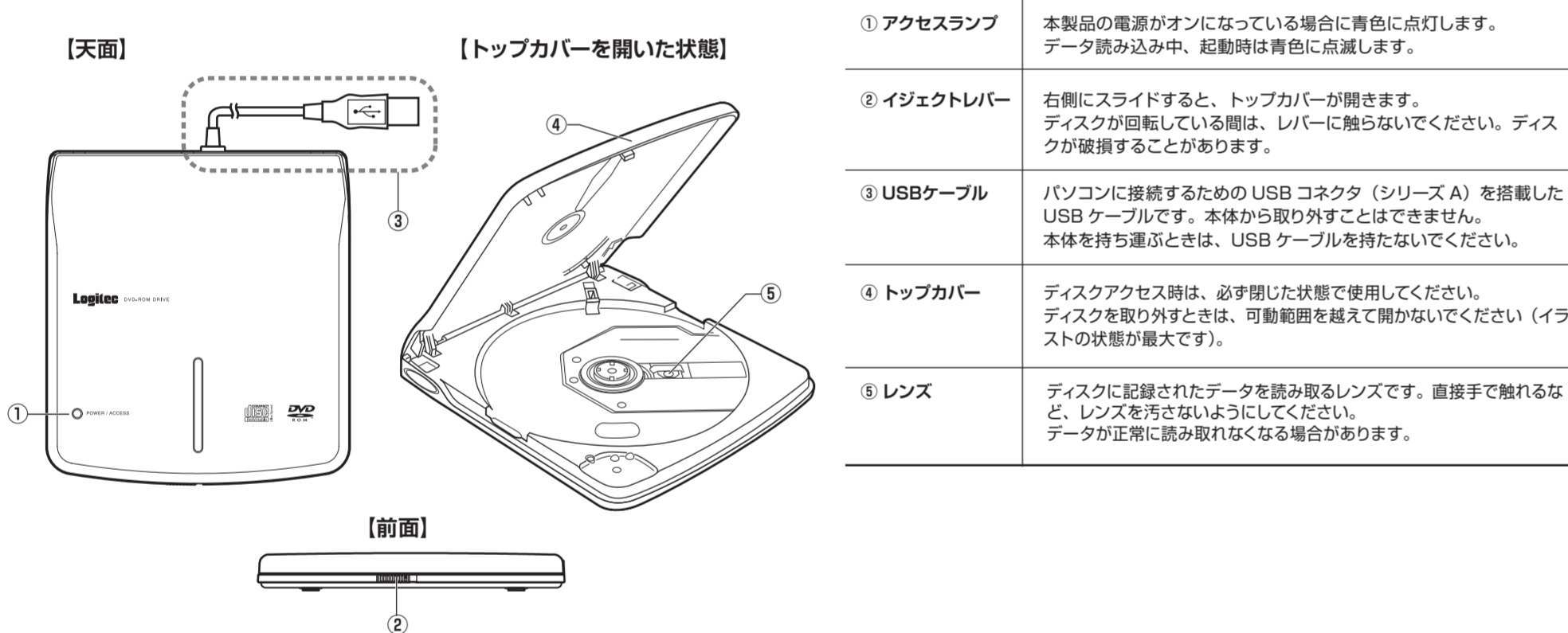
梱包には万全を期しておりますが、万一不用品、破損品などありましたら、お買い上げの販売店にご連絡ください。



製品本体 セットアップガイド (このシート)

- 本製品は、読み込み専用ドライブです。CD-R、DVD-R などへの書き込みはできません。
- 本製品には DVD 再生ソフトは添付されていません。

各部の名称とはたらき



① アクセランプ	本製品の電源がオンになっている場合に青色に点灯します。データ読み込み中、起動時は青色に点滅します。
② イジェクトレバー	右側にスライドすると、トップカバーが開きます。ディスクが回転している間は、レバーに触らないでください。ディスクが破損することがあります。
③ USBケーブル	パソコンに接続するための USB コネクタ (シリーズ A) を搭載した USB ケーブルです。本体から取り外すことはできません。本体を持ち運ぶときは、USB ケーブルを持たないでください。
④ トップカバー	ディスクアクセス時は、必ず閉じた状態で使用してください。ディスクを取り外すときは、可動範囲を越えて開かないでください (イラストの状態が最大です)。
⑤ レンズ	ディスクに記録されたデータを読み取るレンズです。直接手で触れるなど、レンズを汚さないようにしてください。データが正常に読み取れなくなる場合があります。

おもな仕様

インターフェース	USB 2.0/1.1 (シリーズ A オス×1、USB ケーブル長: 約 350mm)	
最大データ転送速度 (理論値)	480Mbps (USB2.0 ポート接続時)	
データ読み取り速度	CD-ROM (Mode1)	最大 24 倍速
	DVD-ROM	最大 8 倍速
電源仕様 (USBバスパワー専用)	入力電圧: DC+5V (USB バスパワー)	
	消費電力: 約 5W (定格) (USB バスパワー)	
環境条件	動作時: 温度 0℃ ~ 55℃ / 湿度 10% ~ 90% (結露なきこと)	
	保管時: 温度 -20℃ ~ +65℃ / 湿度 10% ~ 90% (結露なきこと)	
設置方向	水平のみ	
外形寸法 (W×D×H)	132.8mm (幅) × 145mm (奥行き) × 15mm (高さ) ※それぞれ突起部含まず	
質量	約 250g	
対応PC	USB ポートを搭載する DOS/V パソコン	
対応OS	Windows XP、Windows Vista	
読み取り可能ディスク*	CD-DA CD-ROM (Mode1, Mode2) CD-ROM XA Mode2 (Form1, Form2) Photo CD (Single/Multi-session) CD-i Video-CD CD-Extra (CD-Plus) CD-Text	DVD-ROM DVD-Video DVD-R (Single/Multi-border) DVD-R DL (Single/Multi-border) DVD-RW (Single/Multi-border) DVD-RAM (4.7GB, 2.6GB)

* 12cm ディスク、8cm ディスクのどちらも使用できます。

安全にお使いいただくために

- 本製品を正しく安全に使用するために
 - ・ここでは、製品を正しく安全に使用するための重要な注意事項を説明しています。必ずご使用前にこの注意事項を読み、記載事項に沿って正しくご使用ください。
 - ・本書は読み終わった後も、必ずいつでも見られる場所に保管しておいてください。
- 表示について
 - ・この「安全にお使いいただくために」では以下のような表示 (マークなど) を使用して注意事項を説明しています。内容をよく理解してから、本文をお読みください。

マニュアルに記載されている以外の操作や動作は行わないでください。装置について何か問題が発生した場合は、電源を切り、お買い求めの販売店へご連絡いただくか、弊社テクニカルサポートまでご連絡ください。

警告	
	この表示を無視して取り扱った場合、使用者が死にまたは重症を負う危険性がある項目です。
	この表示を無視して取り扱った場合、使用者が障害を負う危険性、もしくは物的損害を負う危険性がある項目です。
	三角のマークは何かに注意しなければならないことを意味します。三角の中には注意する項目が絵などで表示されます。例えば、左図のマークは感電に注意しなければならないことを意味します。
	丸に斜線のマークは何かを禁止することを意味します。丸の中には禁止する項目が絵などで表示されます。例えば、左図のマークは分解を禁止することを意味します。
	塗りつぶしの丸のマークは何かの行為を行わなければならないことを意味します。丸の中には行わなければならない行為が絵などで表示されます。例えば、左図のマークは電源コードをコンセントから抜かななければならないことを意味します。
注意	
	● 万一、異常が発生したとき。 本体から異臭や煙が出た時は、ただちに電源を切り、販売店にご相談ください。
	● 異物を入れないでください。 通気孔などから、金属類や燃えやすいものなどを入れないでください。そのまま使用すると感電や火災の原因になります。万一、異物が入った場合は、ただちに電源を切り販売店にご相談ください。
	● 分解しないでください。 本書の指示に従って行う作業を除いては、自分で修理や改造・分解をしないでください。感電や火災、やけどの原因になります。特に電源内部は高電圧が多数あり、万一、触れると危険です。
	● ケーブル類を大切に USBケーブルは必ず本製品付属のものを使用し、以下の点に注意してください。取り扱いを誤ると、感電や火災の原因になります。 「物を載せない」「引っこ強くない」「押し付けない」「折り曲げない」「加工しない」「束ねない」「熱気具のそばで使用しない」
	● ケースカバーは取り外さないでください。 思わぬ接触など作業の不具合発生時に故障や劣化による火災の原因になります。
	● 装置の上に物を置かないでください。 本装置の上に重いものや、水のつた容器類、または虫ピン、クリップなどの小さな金属類を置かないでください。故障や感電、火災の原因になります。
	● 揮発性液体の近くの使用は避けてください。 マニキュア、ペディキュアや除光液などの揮発性液体は、装置の近くで使わないでください。装置の中に入って引火すると火災の原因になります。
	● 日本国以外では使用しないでください。 この装置は日本国内専用です。電圧の違いや環境の違いにより、国外で使用すると火災や感電の原因になります。また他国には独自の安全規格が定められており、この装置は適合していません。
	● 雷が鳴るなど、電圧の状態が不安定なときには使用しないでください。 故障の原因となります。
	● 水場で使用しないでください。 浴室、洗面台、台所の流し台、洗濯機など水を使用する場所の近傍、湿気の多い地下室、水泳プールの近傍やほりの多い場所では使用しないでください。電気絶縁の低下によって火災や感電の原因になります。
	● 濡れた手で触らないでください。 本製品を濡れた手で触ると、感電、故障の原因となります。
	● 本製品内部のレーザー光線を直視しないでください 本製品はレーザー光線を使用してメディアの読み込みを行います。この光線が直接目に当たると、視力障害を及ぼす恐れがありますので、本製品の起動中に内部をのぞいたり、分解した状態で電源を入れたりしないでください。
注意	
	● コネクタなどの接続端子に手や金属で触れたり、針金などの異物を挿入したりしないでください。また、金属片のある場所に置かないでください。発煙や接触不良などにより故障の原因になります。
	● ケーブルは足などをひっかけないように配線してください。足をひっかけるとけがや接続機器の故障の原因になります。また、大切なデータが失われるおそれがあります。ケーブルの上に重量物を載せないでください。また、熱気具のそばに配線しないでください。ケーブル被覆が破れ、接続機器などの故障の原因になります。
	● 本製品の稼働中に接続ケーブルなどを抜かないでください。データの損失や機器の故障の原因になります。
	● ケーブル類は必ず伸ばした状態で使用してください。束ねた状態で使用すると、過熱による火災の原因となります。
	● 本製品を廃棄する場合は、お住まいの地方自治体で定められた方法で廃棄してください。
	● 通気孔はふさがないようにしてください。加熱による火災、故障の原因となります。また、通気孔には埃が付着しないよう、定期的に点検し、清掃してください。その他、踏み台やブックエンドなど、装置本来の目的用途以外で使用しないでください。壊れたり倒れたりし、けがや故障の原因になります。
	● 高温・多湿の場所、長時間直射日光の当たる場所での使用・保管は避けてください。屋外での使用は禁止します。また、周辺温度変化が激しいと内部構造によって誤動作する場合があります。
	● 本体は精密な電子機器のため、衝撃や振動の加わる場所、または加わりやすい場所での使用/保管は避けてください。
	● ラジオ・テレビ等の近くで使用しますと、ノイズを与える事があります。また、近くにモーター等の強い磁界を発生する装置がありますとノイズが入り、誤動作する場合があります。必ず離してご使用ください。
	● 本体が汚れた場合は、必ず電源を切ってから、柔らかい布に水または中性洗剤を含ませ軽くふいてください。そのとき、体内に垂れ落ちるほど含ませないように気をつけてください。揮発性の薬品 (ベンジン、シンナーなど) を用いますと、変形、変色の原因になることがあります。
	● 本製品で使用するメディアに関しては、購入したメディアの取扱説明書などに従って正しい取り扱いをしてください。傷がついたり、折れ曲がったメディアなどを本製品で使用すると、故障の原因となります。
	● 本製品を使用してオーディオCDを再生する場合には、必ず最初に音量を最小にして、適切レベルまで少しずつ上げててください。これを行わないと、機器や聴覚に障害が発生する場合があります。

その他の注意事項

- 使用時の注意
 - ・ Windows XP の場合、OS 標準の状態では、UDF フォーマットされた DVD-RAM メディアは認識できません。
 - ・ ディスクが回転している状態では移動しないでください。
 - ・ コピーコントロール CD の再生は、保証しておりません。
 - ・ 円形ディスク (円形以外のディスク) の再生は、保証しておりません。
 - ・ 傷つきやすいディスク (傷心が中心から深く傷つたディスク) では、高速回転時に本製品自体が動き出すことがあります。また、自動的に回転数が落ちることがあります。
 - ・ パソコン以外の機器に接続しないでください。
 - ・ パソコンの USB ポートに直接接続してください。USB ハブは経由させないでください。

- リージョンコードについて
 - ・ 「リージョンコード」は、DVD-Video の再生を世界の特定の地域に制限するための番号です。世界を 6 つの地域に分けて管理しています。
 - ・ 本製品は「RPPC2 (Region Playback Control 2)」仕様のドライブです。「フェーズ 2 仕様」と呼ばれることもあります。本製品で DVD-Video を再生するには、DVD-Video に設定されたリージョンコードが「2」であるか、「ALL」である必要があります。

リージョンコード	地域
1	アメリカ合衆国、カナダ
2	ヨーロッパ、日本、中近東、南アフリカ
3	東南アジア
4	オーストラリア、南アメリカ
5	アフリカ、ロシア、その他アジア
6	中国

- 移動、輸送時の注意
 - ・ 本製品を移動、輸送するときは、ディスクを取り出し、トップカバーを閉じてください。
 - ・ 本製品を移動、輸送するときは、落としたり、ぶついたりしないでください。
 - ・ ディスクが回転している状態では移動しないでください。
 - ・ USB ケーブルを持って移動しないでください。

- レンズ、ディスクのお手入れ (本製品の電源を切った状態でおこなってください)
 - ・ 長時間使用すると、本製品のレンズ、ディスクにほこりが付着して、正常に読み取れなくなる恐れがあります。使用環境や使用回数により異なりますが、市販のレンズクリーナーやディスククリーナーなどを用いて、約 1 年に一度はお手入れすることを勧めます。

- 本体表面、トレイ部のお手入れ (本製品の電源を切った状態でおこなってください)
 - ・ 汚れは柔らかい布で軽くふき取ってください。
 - ・ 汚れがひどいときは、薄めた台所用洗剤 (中性) を布に浸し、よく絞ってからふいてください。
 - ・ 化学ぞうきんをご使用の際は、その注意書きに従ってください。
 - ・ ベンジンやシンナーなどの用材を使わないでください。

サポートサービスについて

下記のロジテック・テクニカルサポートへお電話またはFAXでご連絡ください。サポート情報、製品情報につきましては、インターネットでも提供しております。

ロジテック ホームページ <http://www.logitec.co.jp/>

弊社 Web サイトより、ユーザ登録いただくことをおすすめします。登録いただいたお客様を対象に、ご希望に応じて弊社発行のメールマガジン、弊社オンラインショップからの会員限定サービスをご案内させていただきます。また、登録いただいた製品に関連する重要な発表があった場合、ご連絡させていただくことがあります。

ロジテック・テクニカルサポート (ナビダイヤル)
TEL: 0570-022-022 FAX: 0570-033-034
受付時間: 月曜日～金曜日 9:00 ~ 19:00
(ただし、夏期・年末年始の特定休業日、祝日は除きます)
※ FAXによる受付は24時間対応しております。

本製品は日本国内仕様です。海外での使用に関しては弊社ではいかなる責任も負いかねます。また弊社では海外使用に関する、いかなるサービス、サポートも行っておりません。

テクニカルサポートにお電話、FAXされる前に

お手数ですが、テクニカルサポートにお電話される前に、次の項目について確認してください。

- ◆ お電話される前に、パソコンを起動できる場合は、起動した状態でお電話ください。
- ◆ 対象製品が取り付けられたパソコンの前から会話が可能場合は、パソコンの前からお電話をおかけください。実際に操作しながらチェックできますので、解決しやすくなります。
- ◆ FAXを送られる場合は、詳しい内容を書いた書面を添えて送付いただくと、解決しやすくなります。

お問い合わせいただきたい内容

- ◆ 使用しているOS
- ◆ 使用しているパソコンのメーカーおよび型番
- ◆ 具体的な現象
- ◆ 具体的な現象、事前にお客様が試みられた事項 (あればお伝えください)

修理受付窓口のご案内

- 修理について
 - ・ 修理依頼品については、下記に示す弊社修理受付窓口にお送りいただくか、お求めいただいた販売店にご相談ください。
 - ・ 保証期間中の修理につきましては、保証規程に従い修理いたします。
 - ・ 保証期間後の修理につきましては、有料となります。ただし、製品最終後の経過期間によっては、部品などの問題から修理できない場合がありますので、あらかじめご了承ください。

● 修理品送付先

長野県伊那市美すず6道原 8268
ロジテック株式会社 (3 番受入窓口) エレコムグループ修理センター
TEL: 0265-74-1423 FAX: 0265-74-1403
受付時間: 月曜日～金曜日 9:00～12:00、13:00～17:00
(ただし、夏期、年末年始の特定休業日、祝日は除きます)

- ・ 上記電話番号では、修理依頼品や各種サービス* などに関するお問い合わせ以外は承っておりません。製品に関する技術的なお問い合わせや修理が必要かどうかについてのお問い合わせは、弊社テクニカルサポートにお願いたします。
- * オンライン保守サービス、ピックアップサービスなどのサービスを指します。これらのサービスは対象製品が限定されています。また、有償の場合や対象期間内無償の場合など、内容は異なります。詳しくは弊社 Web サイトをご参照ください。

- 修理ご依頼時の注意事項
 - ・ お送りいただく際の送料および、梱包費用は保証期間の有無を問わずお客様の負担になります。
 - ・ 購入年月の確認できる保証書、またはレシート、保証書シールなど、ご購入日が確認できるものを修理依頼品に添付してください。
 - ・ 必ず「お客様の連絡先 (ご住所 / 電話番号)」「故障の状態」を書面にて添付してください。
 - ・ 保証期間経過後の修理については、お見積りへの有無、または修理限度額および連絡先を明示のうえ、修理依頼品に添付してください。
 - ・ ご送付の際は、梱装箱に包んでダンボール箱 (本製品の梱包箱、梱包材を推奨します) 等に入れて、お送りください。弊社 Web サイトでは、修理に関するご説明やお問い合わせを掲載しています。修理依頼書のダウンロードも可能です。
 - ・ お送りいただく際の送付状況は、大切に保管願います。

● 個人情報の取り扱いについて
ユーザ登録、修理依頼、製品に関するお問い合わせなどでご提供いただいたお客様の個人情報は、修理品やアフターサポートに関するお問い合わせ、製品およびサービスの品質向上、アンケート調査等、これらの目的のために開示させていただきます。または業務提携先へ提供する場合、司法機関、行政機関から法的義務を伴う開示請求を受けた場合を除き、お客様の同意なく第三者への開示はいたしません。お客様の個人情報は細心の注意を払って管理いたしますのでご安心ください。

↓ 操作手順についてはウラ面をお読みください。

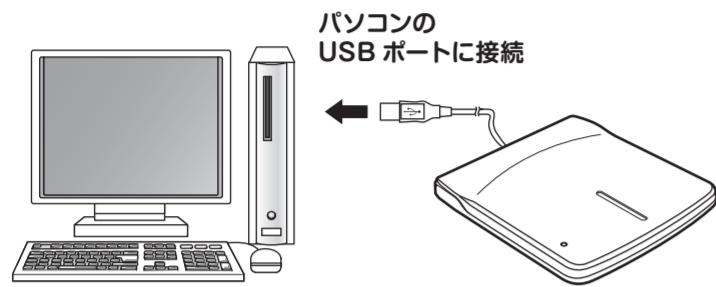
ご使用の手順

ご使用の前に、必ずオモテ面の「安全にお使いいただくために」をお読みください。

STEP 1

本製品をパソコンと接続する

1 本製品の USB コネクタを、パソコンの USB ポートに接続します。



2 コンピュータ (Windows XP の場合は、マイコンピュータ) 上に本製品のアイコンが追加されます。操作の詳細は、ご使用の OS のオンラインヘルプや説明書をお読みください。

- 本製品はトップカバーを上にして、水平に設置してください。
- 本製品は、500mA のバスパワーを供給可能な USB ポートに直接接続してください。USB ハブを経由して接続すると、電力が不足することがあります。

- OS のインストール、リカバリについてパソコンによって手順が異なるため、本製品での実行はサポートいたしかねます。ご使用のパソコンメーカー、またはバックアップソフトの開発メーカーにご確認ください。

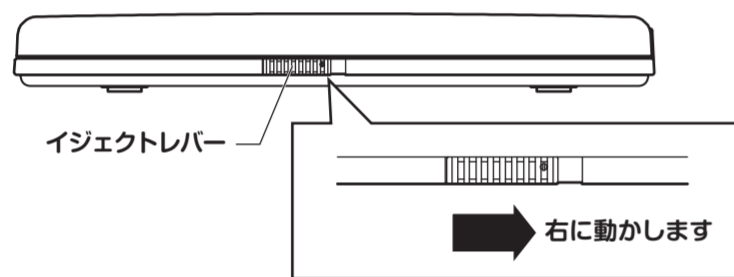
STEP 2

トップカバーを開ける

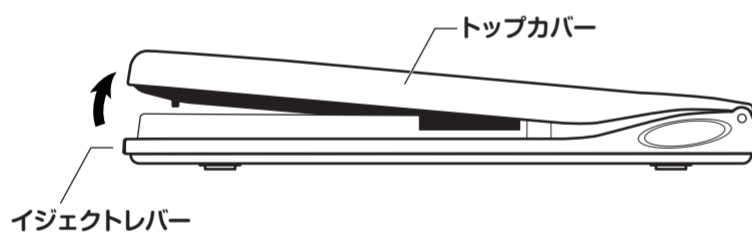
トップカバーを開ける前に、アプリケーション (エクスプローラなど) を終了しておいてください。

- ディスクがセットされている場合は、ディスクの回転が停止していることを確認してください。

1 本体前面のイジェクトレバーを、向かって右方向に動かします。

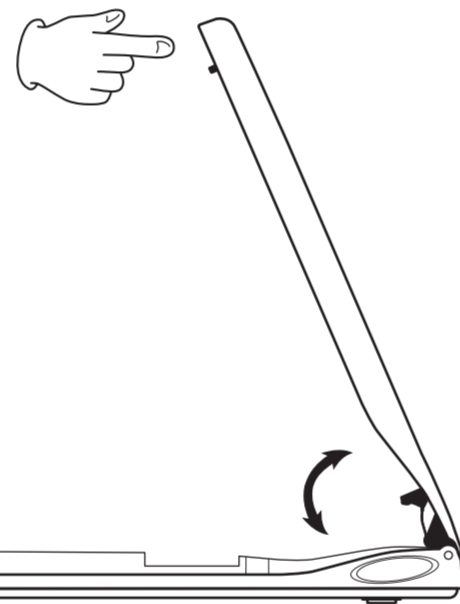


2 トップカバーが途中まで開きます。



3 トップカバーの前部を持ち上げて、止まるまで開きます。

- イラストの状態以上にトップカバーを開かないでください。
- OS の右クリックメニュー「[取り出し]」では、トップカバーは開きません。

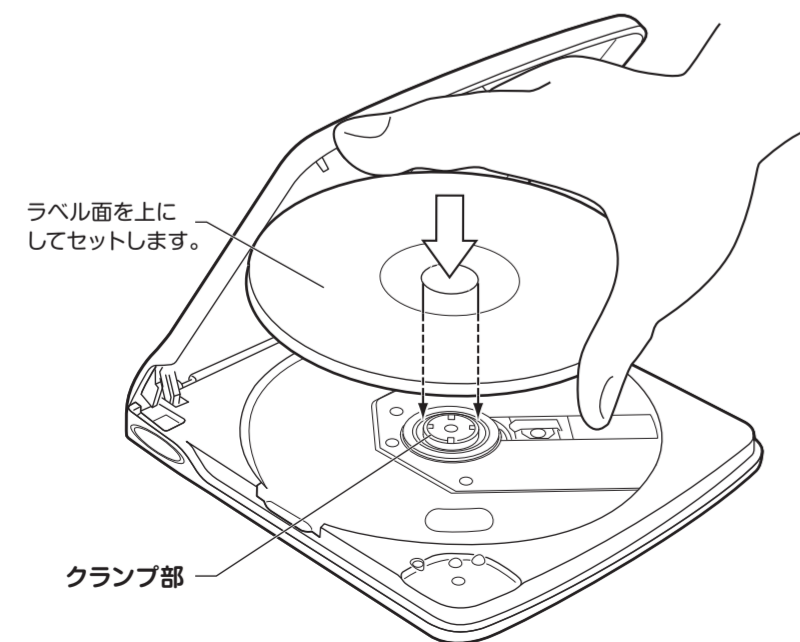


STEP 3

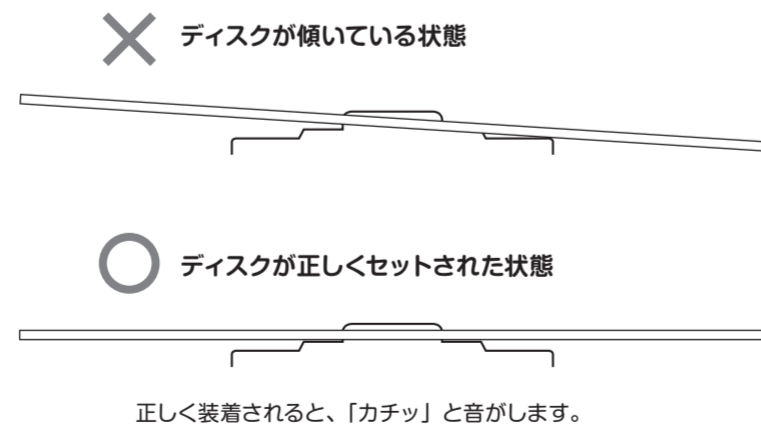
ディスクをセットする

1 トップカバーを開きます。

2 ラベル面 (タイトルなどが印刷された面) を上にして、ディスクをクランプ部へ水平にセットします。



3 ディスクに傾きがないことを確認して、トップカバーを閉じます。



STEP 4

トップカバーを閉じる

トップカバーの前面側の中央を、カチッと音がするまでしっかりと押し、ロックします。本製品がパソコンに接続されている場合は、ディスクが回転し、データの読み込みが始まります。

- トップカバーの端を押すと、トップカバーがロックされることがあります。



STEP 5

ディスクを取り外す

トップカバーを開ける前に、アプリケーション (エクスプローラなど) を終了しておいてください。

1 ディスクが回転していないことを確認します。

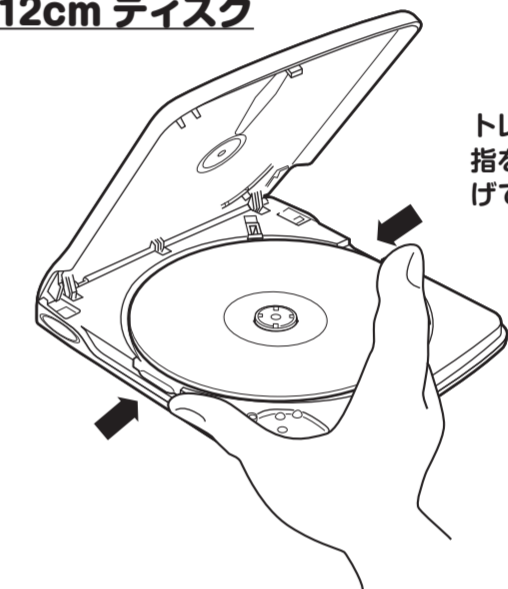
- ディスクの回転中は、ディスクに触れないでください。指などをケガする恐れがあります。
- 本製品は、トップカバーを開けると自動的にディスクの回転を止める「ディスクブレーキ」が作動しますが、完全に停止するまでは若干時間がかかります。

2 トップカバーを開きます。

3 トレイの両側面から、ディスクに指をかけ、ディスクを持ち上げてクランプ部からディスクを取り外します。

12cm ディスクと 8cm ディスクでディスクを持つ部分が異なりますので、右の図を参照してください。

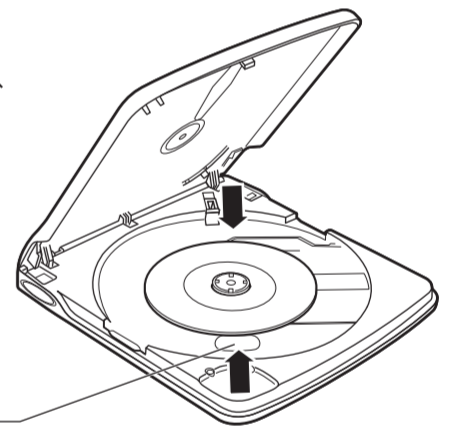
12cm ディスク



8cm ディスク

トレイの凹みと、その反対側に指をかけ、ディスクの凹み部分側を持ち上げて取り外します。

8cm ディスク
取り出し用の凹み



STEP 6

本製品をパソコンから取り外す

本製品をパソコンから取り外す前に、アプリケーション (エクスプローラなど) を終了しておいてください。

1 タスクトレイの【ハードウェアの安全な取り外し】をクリックし、表示された【USB 大容量記憶装置デバイスを安全に取り外します】を選択してから、画面の指示に従って操作します。

2 デバイスを安全に取り外すことができることを示すメッセージが表示されたら、[OK] ボタンをクリックして USB ケーブルをパソコンから取り外してください。

OS により、操作が異なりますので、詳細はご使用の OS のオンラインヘルプや説明書をお読みください。

- パソコンから本製品を取り外しても、本製品にセットしたディスクは回転していることがあります。回転が停止するまで本製品を持ち上げたり、移動させたりしないでください。

本書の著作権は、ロジテック株式会社が所有しています。本書の内容の一部または全部を無断で複製/転載することを禁止させていただきます。本書の内容に関しては万全を期しておりますが、万一不審な点がございましたら、販売店までご連絡願います。本製品の仕様および外観は、製品の改良のため予告なしに変更する場合があります。ご了承ください。実行した結果の影響につきましては、上記の理由にかかわらず責任を負いかねますので、ご了承ください。本製品のうち、戦略物または後務に該当するものの輸出にあたっては、外為法に基づく輸出または後務取引許可が必要です。Microsoft®、Windows Vista®、Windows® は、米国 Microsoft 社の登録商標です。その他本書に掲載されている商品名/社名などは、一般に商標ならびに登録商標です。