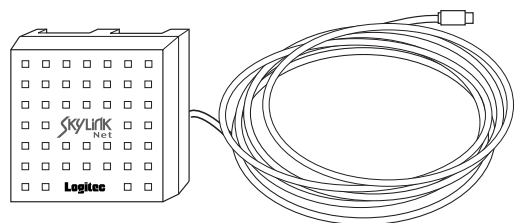


外部指向性アンテナ 取扱説明書



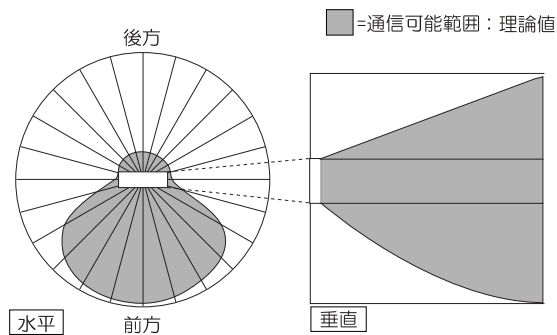
IEEE 802.11a規格の通信時に使用する5.2GHz帯は屋外での使用は厳禁となっております。本製品を使用して5.2GHz帯で無線ネットワークを構築する際は、必ず屋内にて行ってください。

製品のご紹介

本製品は弊社製無線 LAN アクセスポイント (LWN-A54APS) 接続用の外部指向性アンテナユニットです。弊社製無線 LAN アクセスポイントに接続し、壁面などに掛けて、見通しの良い場所で利用することにより、障害物の影響を可能な限り排除し、良好な通信環境で無線ネットワークをご使用いただけるようになります。

指向性アンテナとは

特定方向へ強く電波を送信したり、特定方向からの電波を受信するためのアンテナのことを、指向性アンテナといいます。本製品は前方指向性アンテナですので、アンテナ後方では電波感度が低くなります。通信を行うクライアントコンピュータは、なるべく本アンテナの前方(通信可能範囲内)になるように設置してください。(下図参照)



警告 この表示を無視して取扱いを誤った場合、使用者が死亡または重傷を負う危険性がある項目です。

万一、異常が発生したときは、
本製品もしくは接続先の機器から異臭、異音や煙が出たときは、ただちに機器の電源を切り、本製品を取り外してお買い求めいただいた販売店にご相談ください。

心臓ペースメーカを使用している人の近くや、医療用の機器の近くでは絶対に本製品を使用しないで下さい。電波干渉を及ぼし生命に危険を与える可能性があります。

濡れた状態で使用しないでください。
本製品に水などの液体が付着した状態で使用しないでください。故障、感電、火災の原因となります。

絶対に分解/改造しないでください。
感電や火災の危険があります。分解の必要が生じた場合は販売店にご相談ください。

本書で指定した機器以外には接続しないでください。
本製品は弊社製アクセスポイント(LWN-A54APS)以外の機器には接続しないでください。

本製品を小さなお子様の手の届く場所へ放置しないでください。
機器を損傷する可能性があるだけでなく、お子様がケガをする危険があります。

注意 この表示を無視して取扱いを誤った場合、使用者が障害を負う危険性、もしくは物的損害を負う危険性がある項目です。

ラジオ・テレビ等の近くで使用すると、ノイズを与える事があります。また、近くにモーター等の強い磁界を発生する装置があるとノイズが入り、誤動作する場合があります。必ず離してご使用ください。

高温・多湿の場所、長時間直射日光の当たる場所での使用・保管は避けてください。屋外での使用は禁止します。また、周辺の温度変化が激しいと内部結露によって誤動作する場合があります。

本製品を廃棄する場合は、お住まいの地方自治体で定められた方法で廃棄してください。

その他の強制事項

裏面の注意事項もよくご確認ください。

付属品の確認

- 外部指向性アンテナ 1台
- 壁面取付用ネジ 1個
- 取扱説明書 本書
- 保証書/ユーザー登録カード 1枚

設置方法について

本製品は壁に掛けて設置するか、卓上に設置してご使用ください。

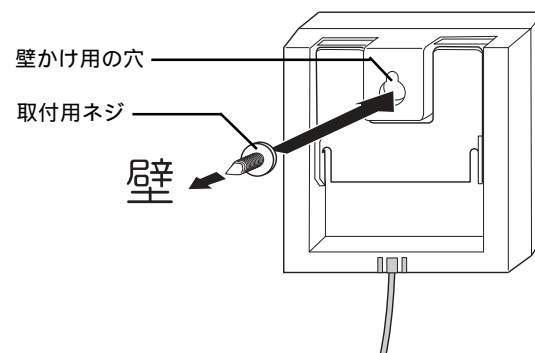
設置場所について

本製品は、送受信を行うクライアントとの間に障害物がない、見通しの良い場所に設置してご使用ください。また、なるべく高い場所に設置することをお勧めします。

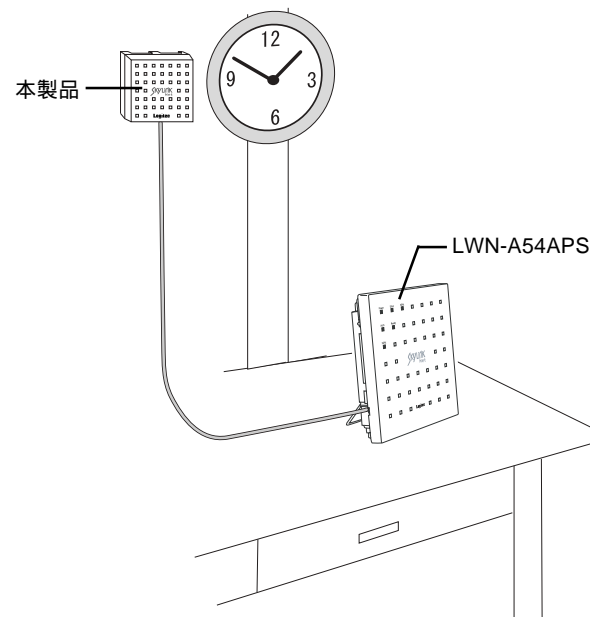
壁に掛ける場合も卓上で使用する場合も、IEEE 802.11a規格通信(5.2GHz帯使用時)では、屋外での使用は厳禁となりますのでご注意ください。

壁に掛けて設置する場合

本製品を壁に掛けて設置する場合は、付属のネジを壁に固定し、ネジ山に背面の穴を引っかけて設置してください。

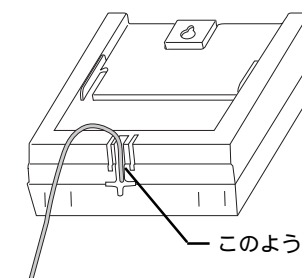
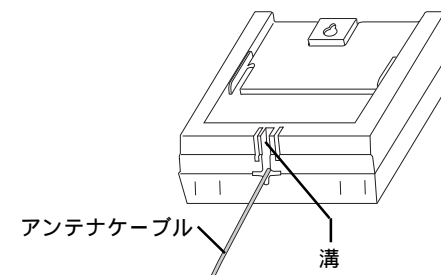


壁に固定したら、以下のように弊社製無線 LAN アクセスポイントと接続します。

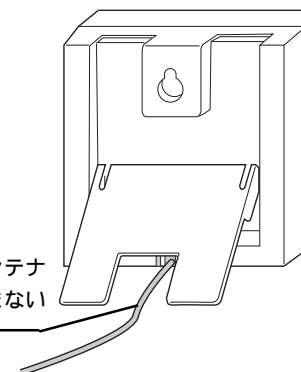
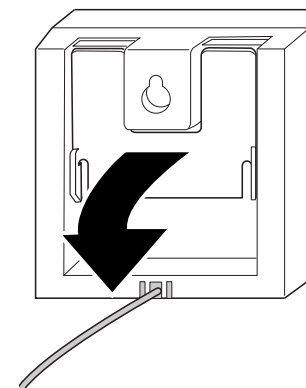


卓上に設置する場合

本製品を卓上に設置する場合は、はじめに下図のようにアンテナケーブルを、本製品底面の溝に固定してください。

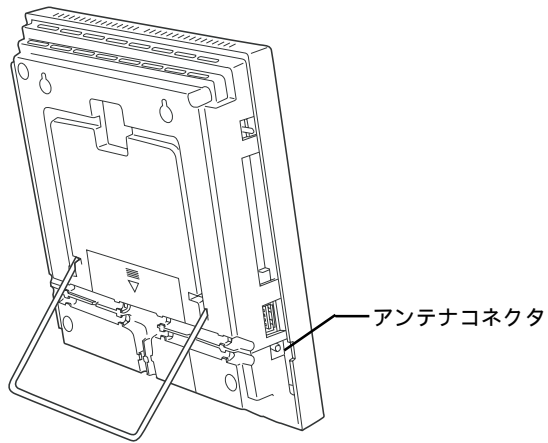


アンテナケーブルを固定したら、背面のスタンドを下図のように引き出してご使用ください。



製社製無線 LAN アクセスポイントへの接続

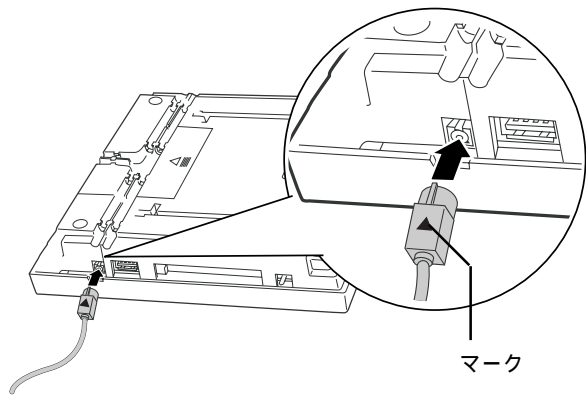
本製品を弊社製無線 LAN アクセスポイント（以降 LWN-A54APS と表記します）と接続するときは、LWN-A54APS のアンテナコネクタに、本製品のアンテナケーブルのコネクタを接続します。



弊社製無線 LAN アクセスポイント(LWN-A54APS)

接続方法

LWN-A54APS を横に倒し、下図のようにアンテナコネクタに本製品のアンテナケーブルのコネクタを接続します。このコネクタは正しい方向にしか接続できません。うまく接続できない場合は、無理に力を加えず、方向をよく確認してください。



接続後、自動的に LWN-A54APS 内部にある 2 つのダイバシティアンテナの片方のアンテナと切り替わり、電波の送受信を始めます。この後は、本製品を見通しの良い場所に設置してご使用ください。

⚠ 電波に関する注意事項

本製品は、電波法に基づく省電力データ通信システムの無線局の無線設備として技術基準適合証明を受けています。従って本製品を使用する際に、無線局の免許は必要ありません。ただし、ご使用にあたっては以下の点にご注意ください。

共通

- ・本製品は日本国内でのみ使用できます。海外では使用しないで下さい。
- ・本製品は特定無線設備として技術基準適合証明を受けているため、本製品を分解、改造等の行為を行うと法律により処罰される場合があります。

IEEE 802.11a 通信時

- ・ IEEE 802.11a 規格の通信時に使用する 5.2GHz 帯の電波は地球探査衛星等の通信システムが使用しています。これらの通信システムとの電波干渉を避けるため、屋外での使用は厳禁となっております。これに違反した場合法律により処罰される場合がありますのでご注意ください。

IEEE 802.11b 通信時

- ・ IEEE 802.11b 規格の通信時に使用する 2.4GHz 帯の電波は以下の機器や無線局が使用しています。
 - ・ 産業・科学・医療用機器
 - ・ 電子レンジなどの加熱装置
 - ・ 工場の製造ライン等で使用される移動体識別用の構内無線局（免許を要するもの）
 - ・ 特定省電力無線局（免許を要しないもの）

そのため、以下の注意事項をお守りの上ご使用ください。

- ・ 心臓ペースメーカを使用している人の近くや、医療用の機器の近くでは絶対に本製品を使用しないで下さい。電波干渉を及ぼし生命に危険を与える可能性があります。
- ・ 電子レンジなどの加熱機器のそばでは使用しないで下さい。電波干渉が発生します。
- ・ ご使用前に本製品の周辺で移動体識別用の構内無線局または特定省電力無線局が運用されていないことを確認してください。本アクセスポイントからそれらの無線局に電波干渉が生じた場合は、直ちに本製品接続先のアクセスポイントの使用周波数を変更して電波干渉を回避してください。
- ・ その他、本製品および接続先のアクセスポイントから移動体識別用の特定省電力無線局に対して電波干渉の事例が発生した場合等、問題が発生した場合は弊社テクニカルサポートまでご連絡ください。

| | |
|-----------|---|
| 使用可能周波数帯域 | 2.4GHz (IEEE 802.11b) 5.2GHz (IEEE 802.11a) |
| 変調方式 | DS-SS 方式 (IEEE 802.11b) OFDM 方式 (IEEE 802.11a) |
| 想定干渉距離 | 40m 以内 (IEEE 802.11b) |
| 周波数変更の可否 | 全帯域を使用し、かつ「構内無線局」「特定省電力無線局」帯域を回避可能。(IEEE 802.11b) 全帯域を使用可能(屋内のみ)(IEEE 802.11a) |

ハードウェア仕様

| 機種名 | | LWN-QAT1D | |
|--------------------------|---------------------------|--------------------|-------------|
| アンテナ | 本体 | ABS | |
| | ケーブル | ポリエチレン高周波同軸ケーブル加工品 | |
| 周波数範囲 | 2.4 Ghz、 4.9 Ghz、 5.2 Ghz | | |
| 対応機種 | LWN- A54APS | | |
| コネクタ形状 | CRC9001 - 3820G (SMK製) | | |
| ケーブル長 | 3 m | | |
| 環境条件 *1 | 動作時 | 温度 | 10 ~ 35 |
| | | 相対湿度 | 20 % ~ 80 % |
| | 保管時 | 温度 | - 10 ~ 50 |
| | | 相対湿度 | 10 % ~ 90 % |
| 外形寸法 (幅 × 高さ × 奥行き) | 80 × 80 × 32 mm *2 | | |
| 質量 | 143g *3 | | |

- *1 ただし結露なきこと
- *2 アンテナケーブル含まず
- *3 アンテナケーブル含む

ご注意

本書の一部または全部を弊社に無断で転載することは禁止されております。

本書の内容については万全を期しておりますが、万が一不審の点がございましたら、弊社テクニカルサポートまでご連絡くださいますようお願いいたします。

本製品および本書を運用した結果による損失、利益の逸失の請求等につきましては、 項に関わらず弊社ではいかなる責任も負いかねますので、あらかじめご了承ください。

本書に記載されている機種名、ソフトウェアのバージョンなどは、本書を作成した時点で確認されている情報です。本書作成後の最新情報については、弊社テクニカルサポートまでお問い合わせください。

本製品の仕様、デザイン及びマニュアルの内容については、製品改良などのために予告なく変更する場合があります。

本製品を接続した環境で、データがハードウェアの故障、誤動作、その他どのような理由によって破壊された場合でも、弊社での保証はいたしかねます。万々に備えて、重要なデータはあらかじめバックアップするようにお願いいたします。

弊社は、本製品の仕様がお客様の特定の目的に適合することを保証するものではありません。

本製品は、人命に関わる設備や機器、および高い信頼性や安全性を必要とする設備や機器（医療関係、航空宇宙関係、輸送関係、原子力関係等）への組み込み等は考慮されていません。これらの設備や機器で本製品を使用したことにより人身事故や財産損害等が発生しても、弊社ではいかなる責任も負いかねます。

本製品は日本国内仕様ですので、本製品を日本国外で使用された場合、弊社ではいかなる責任も負いかねます。また、弊社では海外での（海外に対してを含む）サービスおよび技術サポートを行っておりません。

保証書とサービスについて

本製品には、保証書が添付されています。

保証書は販売店で所定事項を記入してお渡ししています。記載内容をご確認の上、大切に保管してください。保証期間は保証書に記載されています。お買い上げ日より有効です。

サービスを依頼される場合

修理品については、下記の弊社サービス窓口にお送りいただくか、お求めいただいた販売店へご相談ください。（故障かどうか判断がつかない場合は、事前に弊社テクニカルサポートにお問い合わせください。）

〒 396-0192 長野県伊那市美すず六道原 8268

ロジテック(株) 伊那サービスセンター（3番受入窓口）
保証期間経過後の修理については、有償修理となります。ただし、製品終息後の経過期間によっては、部品などの問題から修理できない場合がありますのであらかじめご了承ください。なお、補修用性能部品（製品の機能を維持するための部品）の最低保有期間は、製品終息後 5 年間です。サービスを ご依頼される場合には、以下の事項をできるだけ書面にてお買い上げの販売店にお伝えください。

お名前、住所、電話番号

保証書に記載された機種名、シリアル No.

故障の状態、接続構成、使用ソフトウェア

（なるべく詳しく）